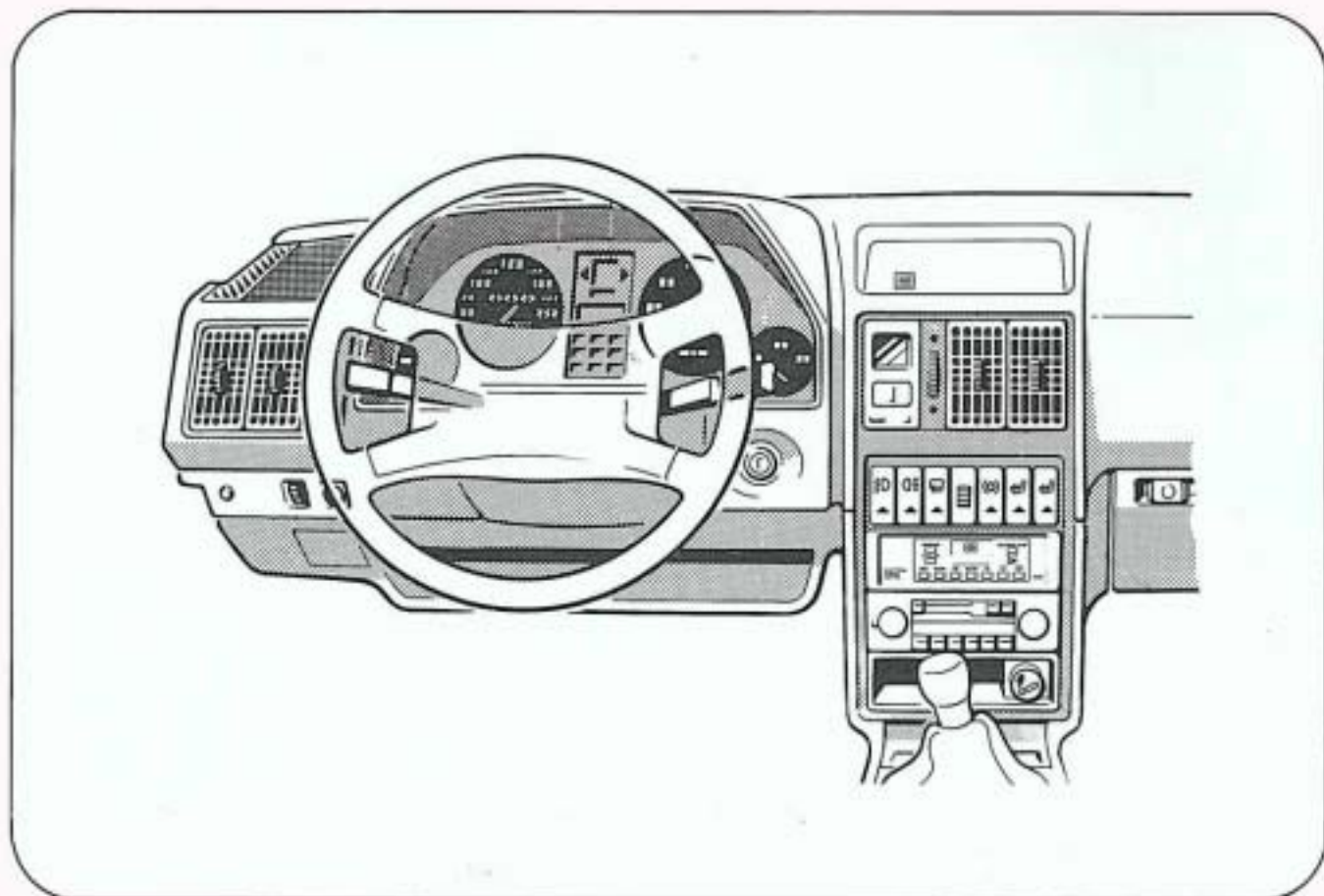


Klimaanlage mit automatischer Regelung.

Konstruktion und Funktion.

Selbststudienprogramm.

Das ist neu



Als Mehrausstattung für den Audi 100/200 wird eine Klimaanlage mit vollautomatischer Regelung angeboten. Mit dieser Anlage kann der Fahrer seine individuelle Komforttemperatur wählen. Diese eingestellte Komforttemperatur wird unabhängig von schwankenden Außentemperaturen konstant gehalten. Die Luftverteilung; ob zur Windschutzscheibe, zum Fußraum oder zu den Luftausströmern in der Schalttafel, wird gleichfalls automatisch durchgeführt.

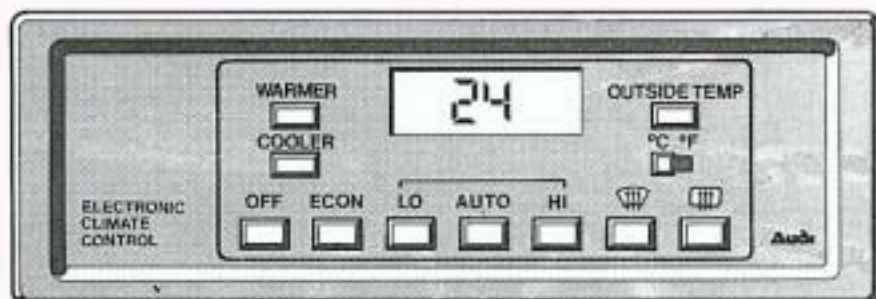
Inhalt

-  Bedienung
-  Luftverteilung
-  Funktionsplan
-  Bauteile
-  Temperaturregelung
-  Kältemittelkreislauf

Bedienung

Unabhängig von wechselnden Witterungsverhältnissen wird im Fahrgastinnenraum die Temperatur, das Luftvolumen und die Luftverteilung automatisch geregelt. Der Temperaturregelbereich liegt zwischen 18° C bis 29° C.

Ohne Temperaturregelung ist es möglich, eine maximale Kälteleistung bei der Anzeige **15** und eine maximale Heizleistung bei der Anzeige **32** einzustellen.



Zur Temperatureinstellung dienen die Tasten WARMER und COOLER.

Taste WARMER = höhere Temperatur wählen. Taste COOLER = niedrigere Temperatur wählen.

Bei ausgeschalteter Zündung speichert die Anlage die gewählte Temperatur bis zum Wiedereinschalten. Wird die Batterie abgeklemmt, so schaltet sich beim Wiederanschließen der Batterie die Anlage automatisch auf Betriebsstellung AUTO und 24° C.

Betriebsstellung ECON

Bei milder Witterung empfiehlt sich diese Betriebsstellung. Der Klimakompressor ist ausgeschaltet. Das Heizungsgebläse läuft entsprechend der anliegenden Temperaturen mit unterschiedlichen Drehzahlen. Die erzielte Innenraumtemperatur kann aufgrund der Außentemperatur mehr oder weniger von der gewählten Temperatur abweichen, so daß es unter Umständen erforderlich wird, auf AUTO-Betrieb umzuschalten.

Betriebsstellung LO

Das Heizungsgebläse läuft konstant mit niedrigster Drehzahl. Entsprechend der gewählten Temperatur erfolgt die Luftverteilung und Temperaturregelung.

Betriebsstellung AUTO

Normalerweise reicht diese Betriebsstellung für alle Witterungsverhältnisse aus. Wird die angezeigte Innenraumtemperatur erreicht, läuft das Heizungsgebläse mit geringstmöglicher Drehzahl. Bei Temperaturschwankungen erfolgt die Regelung über Verstellen der Temperaturklappen und Verändern der Gebläsedrehzahl. Bei kaltem Wetter strömt die erwärmte Luft im Fußraum aus, ein kleiner Teil davon an der Windschutzscheibe. Bei warmen Wetter strömt die gekühlte Luft aus den Lüftungsdüsen der Schalttafel und dem Fußraum aus.

Betriebsstellung HI

Nach dem Einschalten läuft das Heizungsgebläse mit geringer Verzögerung langsam bis zur höchsten Drehzahl an. Die Temperaturregelung und Luftverteilung entspricht der Betriebsstellung AUTO.

Betriebsstellung

Diese Betriebsstellung empfiehlt sich für extreme Witterungen, um die Windschutzscheibe von Eis oder Beschlag freizubekommen. Hierbei wird die Luft vom Heizungsgebläse ausschließlich zur Windschutzscheibe und den seitlichen Luftausströmern geführt. Die Temperatur der ausströmenden Luft ist abhängig von der gewählten Temperatur. Das Gebläse läuft mit maximaler Drehzahl.

Betriebsstellung für Heckscheibenheizung

Eine Eigenart dieser Anlage ist, daß nach erstem Antippen dieser Taste die Heckscheibenheizung nach 10 min. automatisch abschaltet. Sollte die Heckscheibe dann noch nicht sichtfrei sein, so muß nochmals angetippt werden. Die Heckscheibenheizung schaltet sich dann automatisch nach weiteren 5 min. ab.

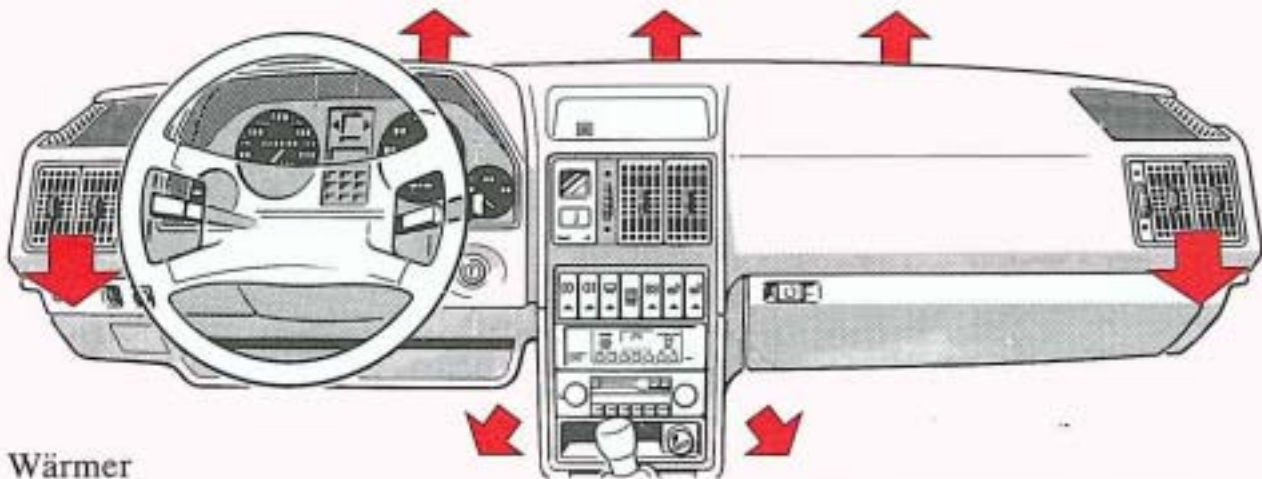
Betriebsstellung OUTSIDE TEMP

Nach Antippen dieser Taste wird die Außentemperatur angezeigt.

Schalter ° C ° F

Je nach Stellung dieses Schalters, werden diese Temperaturen in Grad Celsius oder Grad Fahrenheit angezeigt.

Luftverteilung

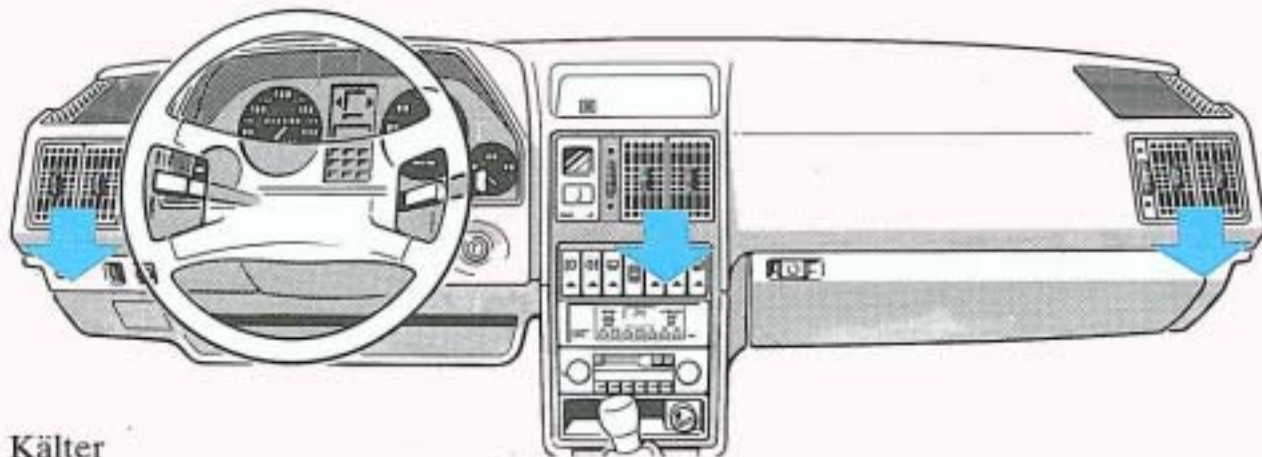


Wärmer

In der Betriebsstellung "AUTO" wird die Temperaturregelung und Luftverteilung automatisch durchgeführt.

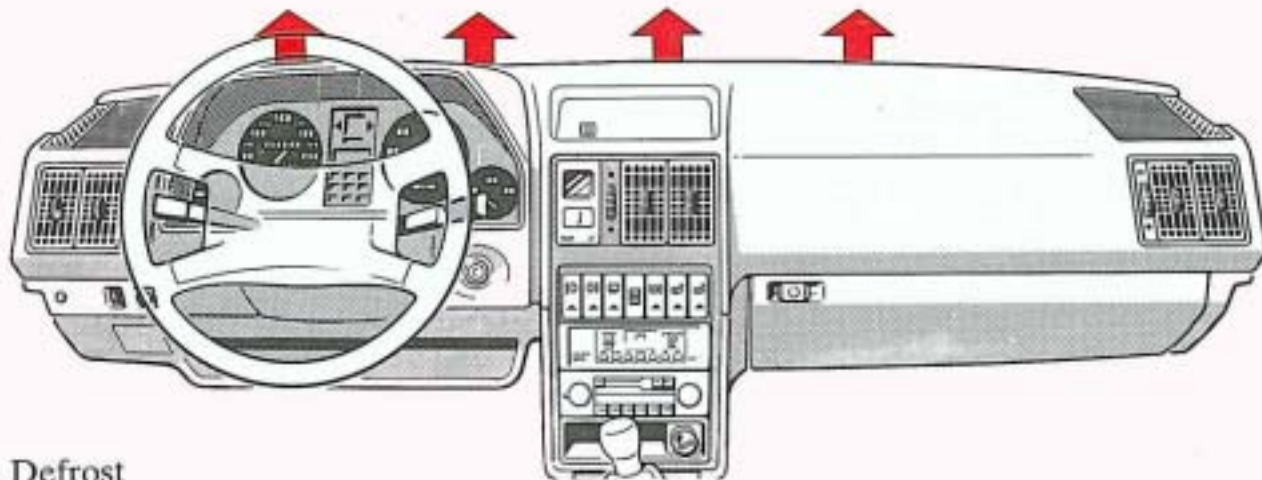
Bei niedrigen Außen- und Innenraumtemperaturen wird anfangs die erwärmte Luft so geführt, daß sie nur an der Windschutzscheibe und im Fußraum austritt.

Steigt die Innenraumtemperatur, dann wird automatisch die Luftverteilung über die Luftaustrittsdüsen in der Schalttafel ergänzt.



Kälter

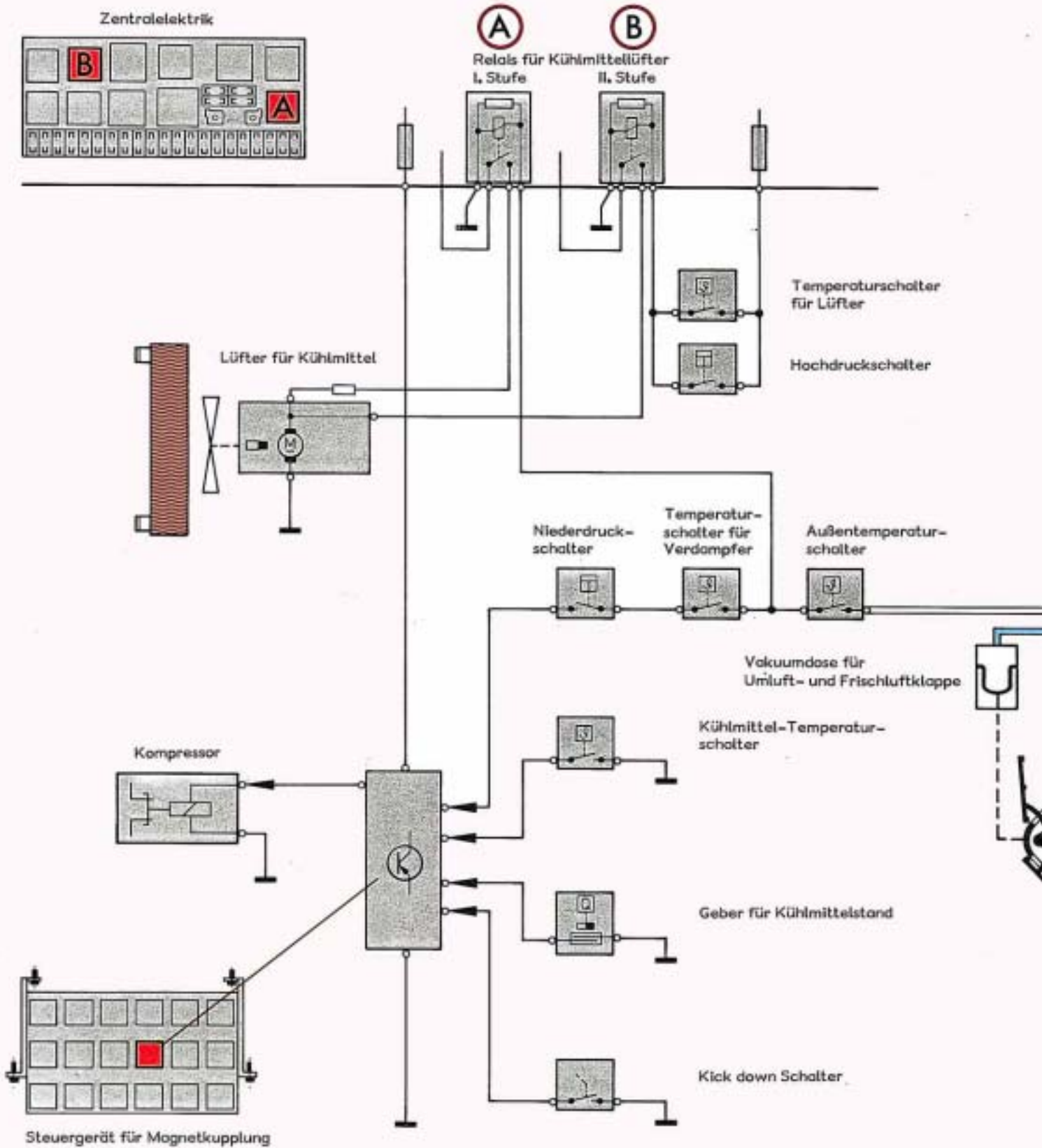
Wird mit der Taste "COOLER" die maximale Kühlleistung eingeschaltet, dann strömt die kalte Luft ausschließlich über die Luftaustrittsdüsen der Schalttafel aus.

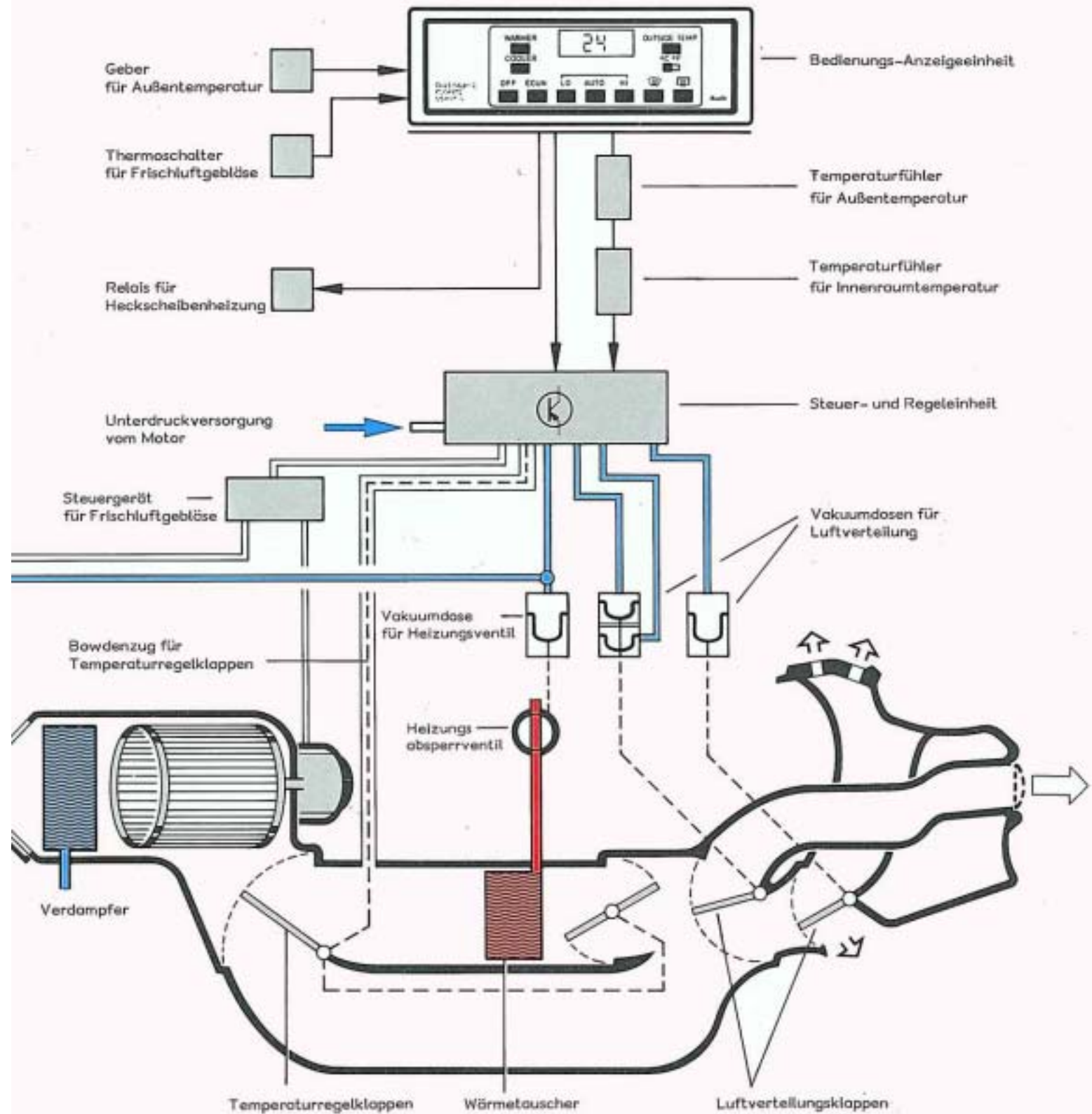


Defrost

Die Warmluft, je nach gewählter Temperatur, wird ausschließlich zur Windschutzscheibe geführt.

Funktionsplan





- In die Bedienungs- und Anzeigeeinheit wird das Betriebsprogramm mit der gewünschten Temperatur vom Fahrer eingegeben.
- Der Außentemperaturgeber dient zum Erfassen der Außentemperatur, die auf Tastendruck dem Fahrer angezeigt wird.
- Der Thermoschalter für Frischluftgebläse verhindert ein Einschalten des Heizungsgebläses bei einer Kühlmitteltemperatur unterhalb 50° C.

In der Betriebsstellung



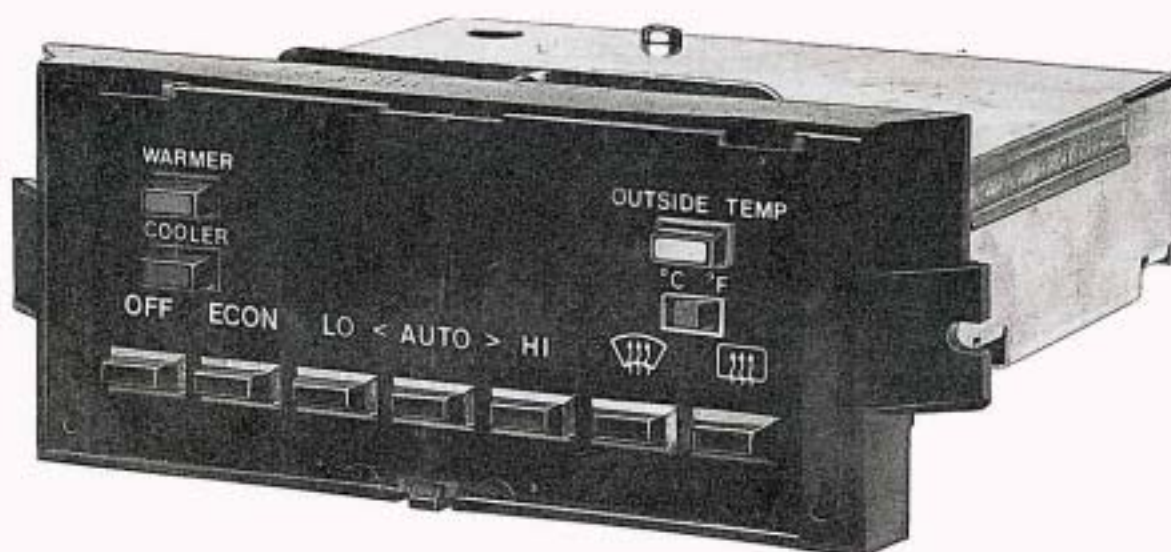
ist der Thermoschalter ohne Funktion, das Gebläse läuft dann sofort an.

- Der gewählten Temperatur entspricht ein bestimmtes Ausgangssignal der Bedienungs- und Anzeigeeinheit. Dieses Ausgangssignal wird durch die Temperaturgeber für Innen- und Außentemperatur korrigiert.

Die Steuer- und Regeleinheit setzt die Eingangssignale in die dem Programm entsprechenden Ausgangssignale zum Steuern

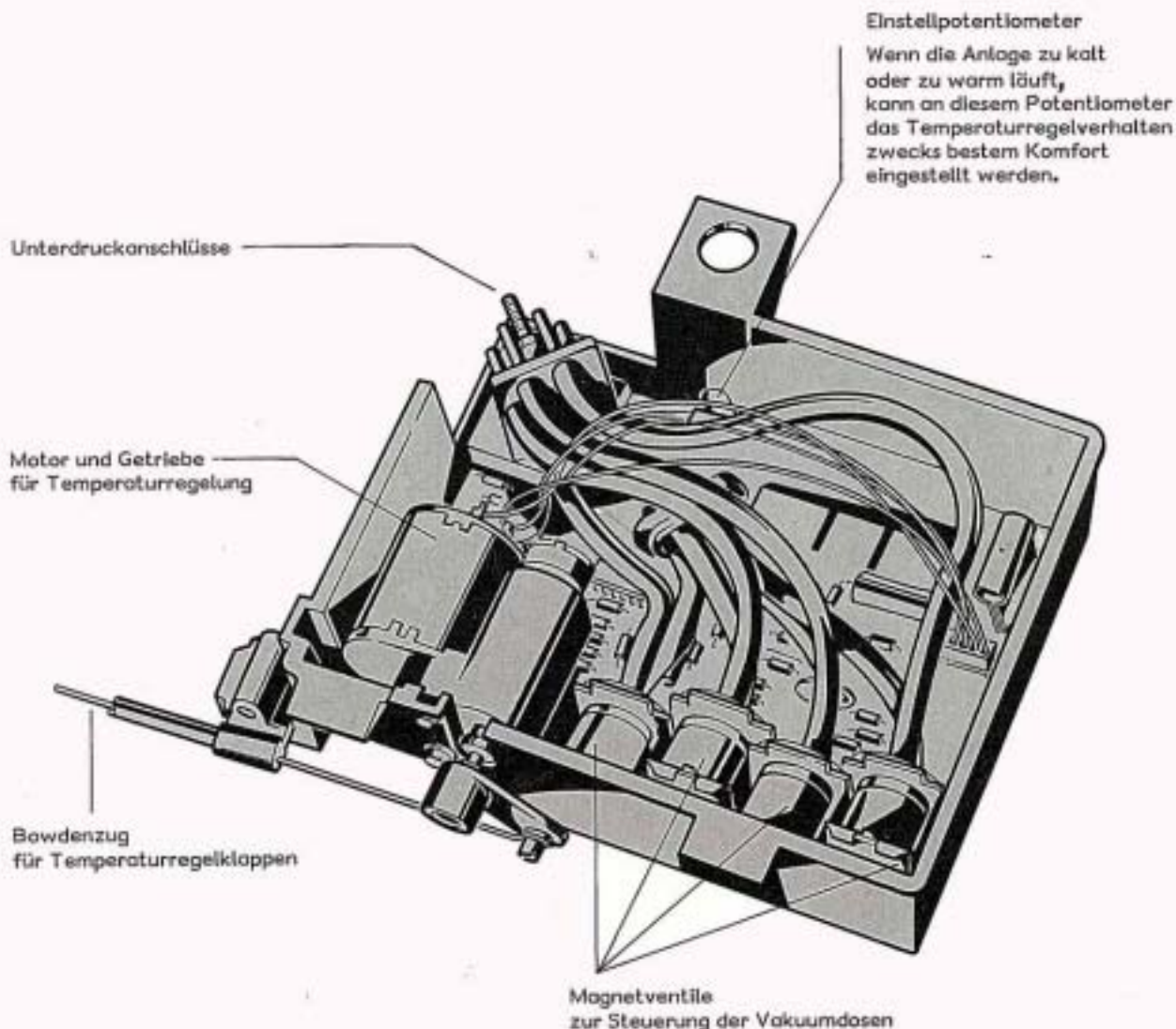
- der Temperaturklappen
 - der Luftverteilungsklappen
 - des Heizungsabsperrventils
 - des Steuergerätes für Frischluftgebläse
 - des Kompressors
- um.
- Das Steuergerät für Frischluftgebläse erzeugt aufgrund des Eingangssignals und der schwankenden Umgebungstemperaturen kontinuierlich angepaßte Gebläsedrehzahlen. Zusätzlich steuert es den Kompressor.
 - Die Vakuumdosen sind mit Schläuchen direkt mit der Steuer- und Regeleinheit verbunden.
 - Die Steuerung der Temperaturregelklappen erfolgt mechanisch über einen Bowdenzug. Dieser Zug ist einstellbar.

Bedienungs- und Anzeigeeinheit



Diese Einheit ist das "Gehirn" der Anlage.
Sie übernimmt, speichert und wandelt die Eingaben des Fahrers
in Signale zur Temperaturregelung und Luftverteilung im Fahrgastinnenraum um.
Reparaturen und Einstellarbeiten an dieser Einheit sind nicht vorgesehen.

Steuer- und Regeleinheit



Die Steuer- und Regeleinheit ist verantwortlich für die Temperaturregelung. Der Elektronikteil der Steuer- und Regeleinheit besteht aus Verstärker und Logikeinheiten. Er erhält Eingangssignale von den Temperaturfühlern und den Betriebsart-Drucktasten und erzeugt daraus Signale zum Steuern

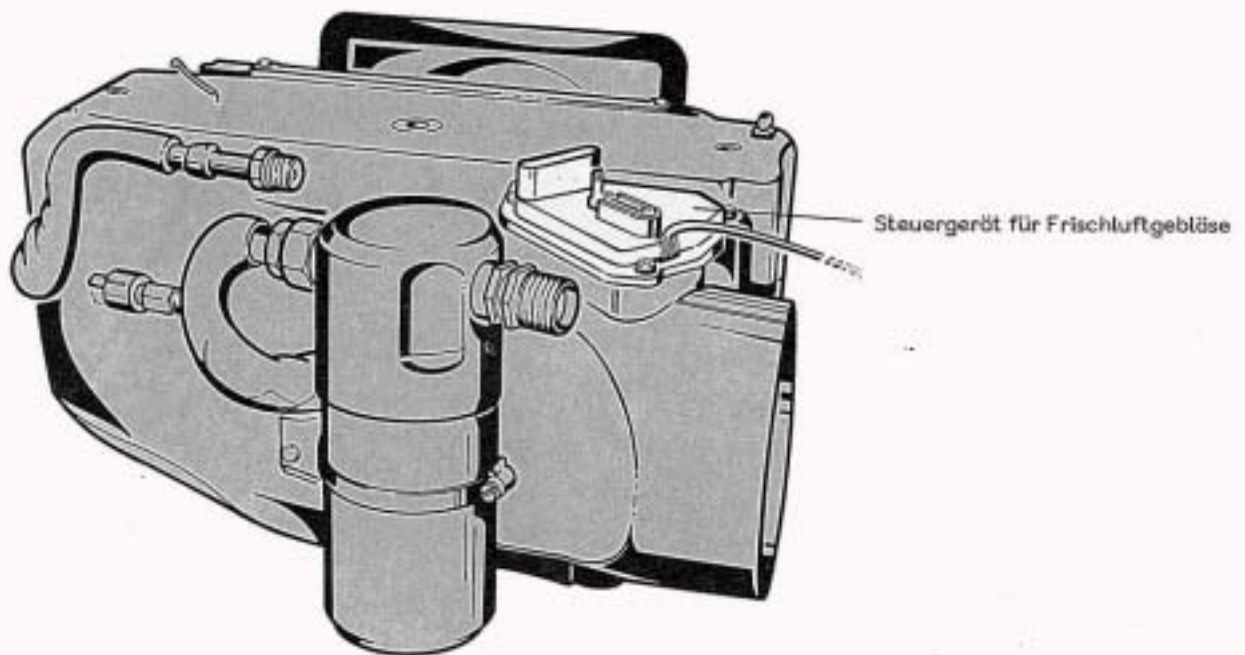
- der Temperaturregelklappen
- des Heizungsabsperrventils
- der Luftverteilungsklappen
- des Steuergerätes für Frischluftgebläse

Die vier Magnetventile wandeln jeweils elektronische Signale in Vakuumsignale für die Vakuumdosen.

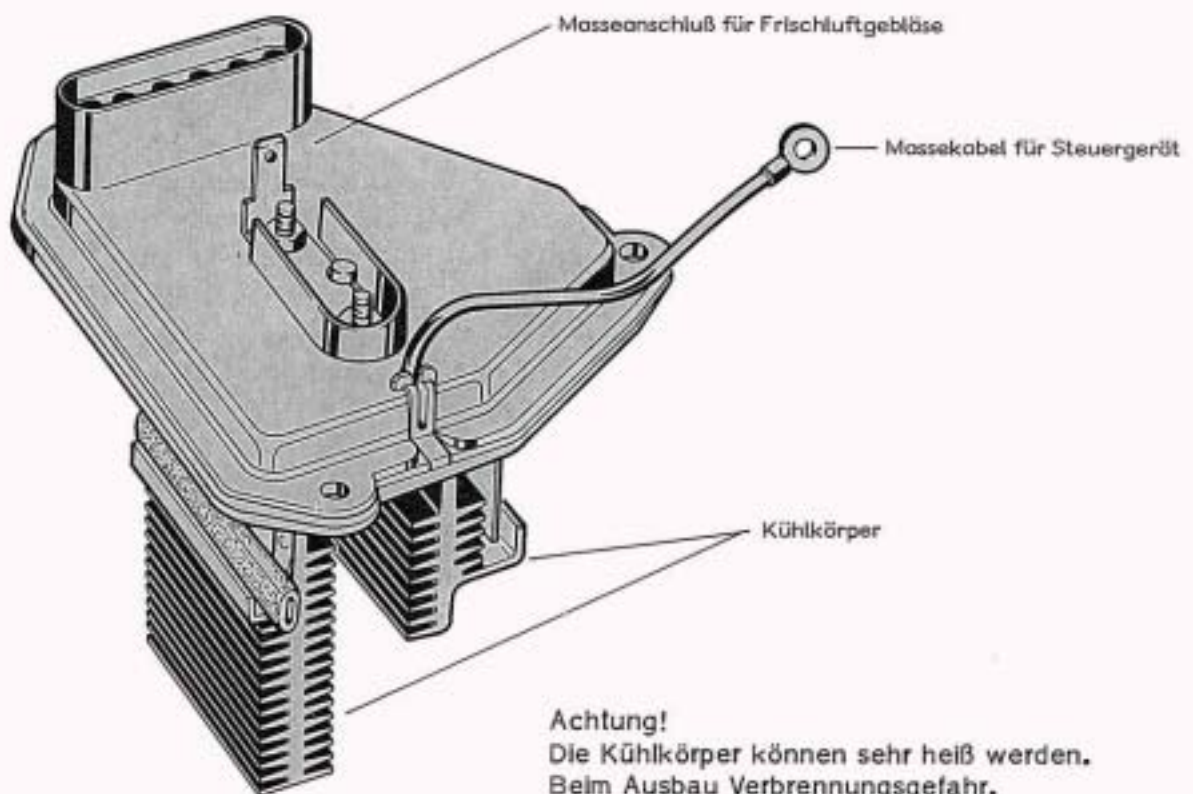
Der Gleichstrommotor betätigt über einen Bowdenzug die Temperaturregelklappen. Das Potentiometer an der Rückseite des Gerätes ist werksseitig justiert und sollte nur im Ausnahmefall verändert werden.

Die Steuer- und Regeleinheit ist auf der rechten Seite unterhalb der Schalttafel eingebaut.

Steuergerät für Frischluftgebläse



Das Steuergerät setzt die Steuerspannung der Steuer- und Regeleinheit in eine variable Spannung für unterschiedliche Drehzahlen des Heizungsgebläses um. Gleichzeitig wird hiermit das Steuergerät für die Magnetkupplung angesteuert. Wegen der anfallenden Wärme an der Leistungselektronik ist das Steuergerät mit großflächigen Kühlkörpern versehen und ist zur besseren Wärmeabfuhr im Verdampfertrakt eingebaut.




Thermoschalter für Frischluftgebläse



Der Thermoschalter verhindert ein Anlaufen des Frischluftgebläses bei niedrigen Außentemperaturen und kaltem Motor.

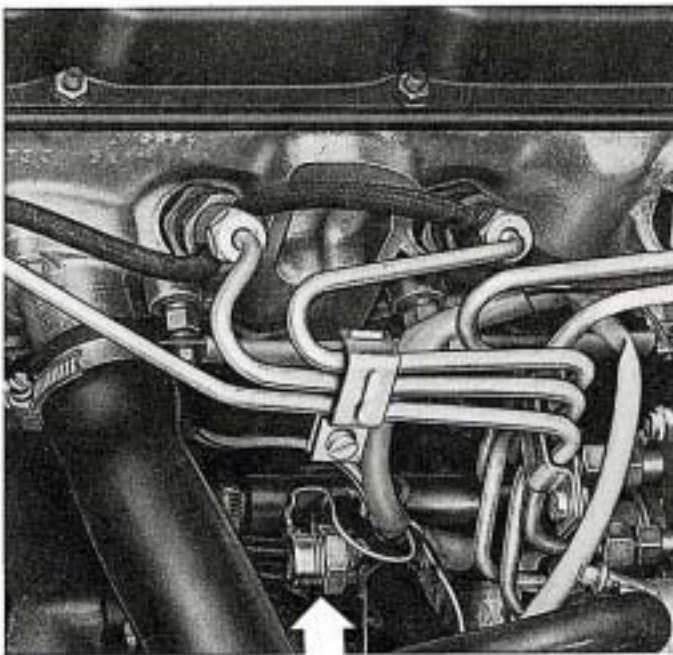
Das dient dem Komfort der Fahrzeuginsassen; es wird keine kalte Außenluft in den Fahrgastraum geblasen.

Erst wenn die Motortemperatur über 50° C angestiegen ist, läuft das Frischluftgebläse an. Ebenfalls vermeidet der Thermoschalter ein Einschalten der Klimaanlage bei kaltem Motor.

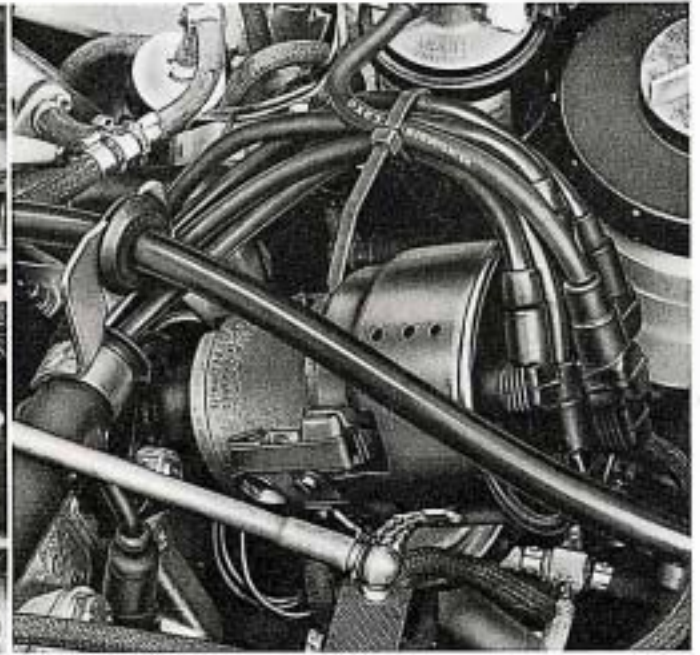
In der Betriebsstellung  ist der Thermoschalter ohne Funktion. Das Frischluftgebläse läuft dann sofort an.

Kennzeichen: blauer Farbpunkt

Einbauort des Thermoschalters

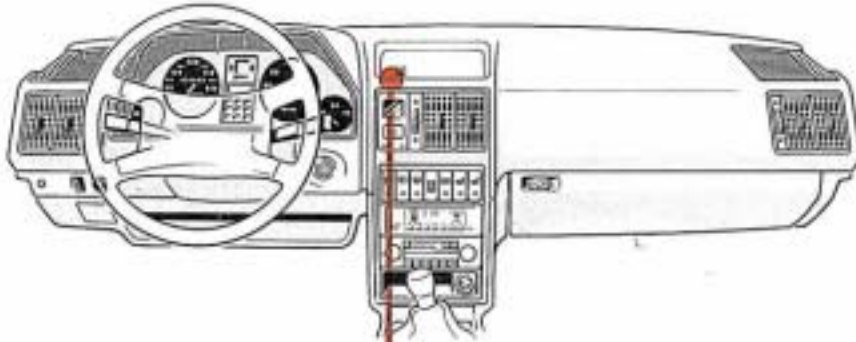


Am Diesel- und Turbodieselmotor

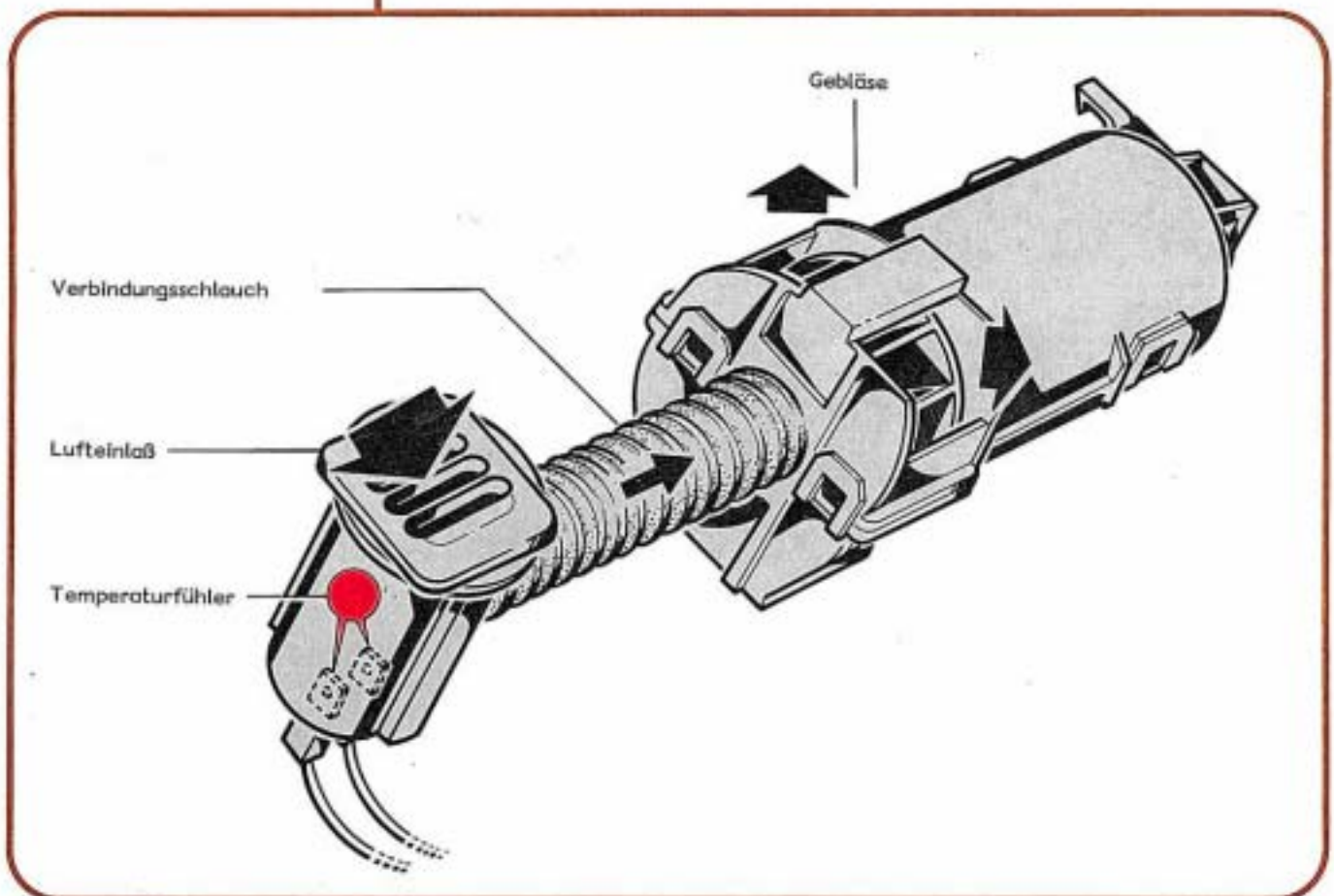


Am Otto- und Ottoturbomotor befindet sich der Thermoschalter unterhalb des Zündverteilers

Temperaturfühler für Innenraumtemperatur



Der Temperaturfühler zum Erfassen der Innenraumtemperatur befindet sich an dieser Stelle unterhalb der Schalttafel. In der Schalttafel befindet sich der Lufteinlaß, über den Luft aus dem Innenraum angesaugt wird.



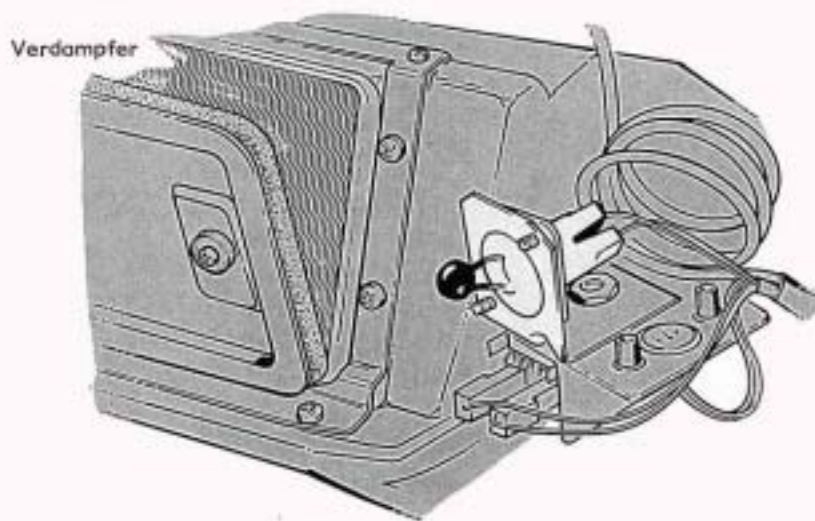
Die von einem Gebläse aus dem Innenraum angesaugte Luft streicht über einen NTC-Widerstand, der in Abhängigkeit der Umgebungstemperatur seinen Widerstand ändert.

NTC-Widerstand bedeutet:

Hoher Widerstand bei niedrigen Temperaturen.

Geringer Widerstand bei hohen Temperaturen.

Temperaturfühler für Außenluft



Temperaturfühler für Außenluft

An dieser Stelle befindet sich am Verdampfer der Temperaturfühler für die angesaugte Außenluft. Es ist ebenfalls eine NTC-Widerstand, der mit dem Fühler für Innenraumtemperatur in Reihe geschaltet ist.

So funktioniert es

Entsprechend einer gewählten Temperatur erzeugt ein Frequenzgenerator in der Bedienungseinheit ein Ausgangssignal.

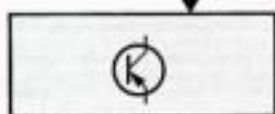
Bedienungs- und Anzeigeeinheit



Temperaturfühler für Außenluft



Temperaturfühler für Innenraum



Steuer- und Regeleinheit

So gibt es unterschiedliche Signale



zum Beispiel für 20° C



zum Beispiel für 18° C



So könnte für eine gewählte Temperatur das Ausgangssignal so aussehen.



Von den Temperaturfühlern wird das Ausgangssignal korrigiert: (Amplitude reduziert)

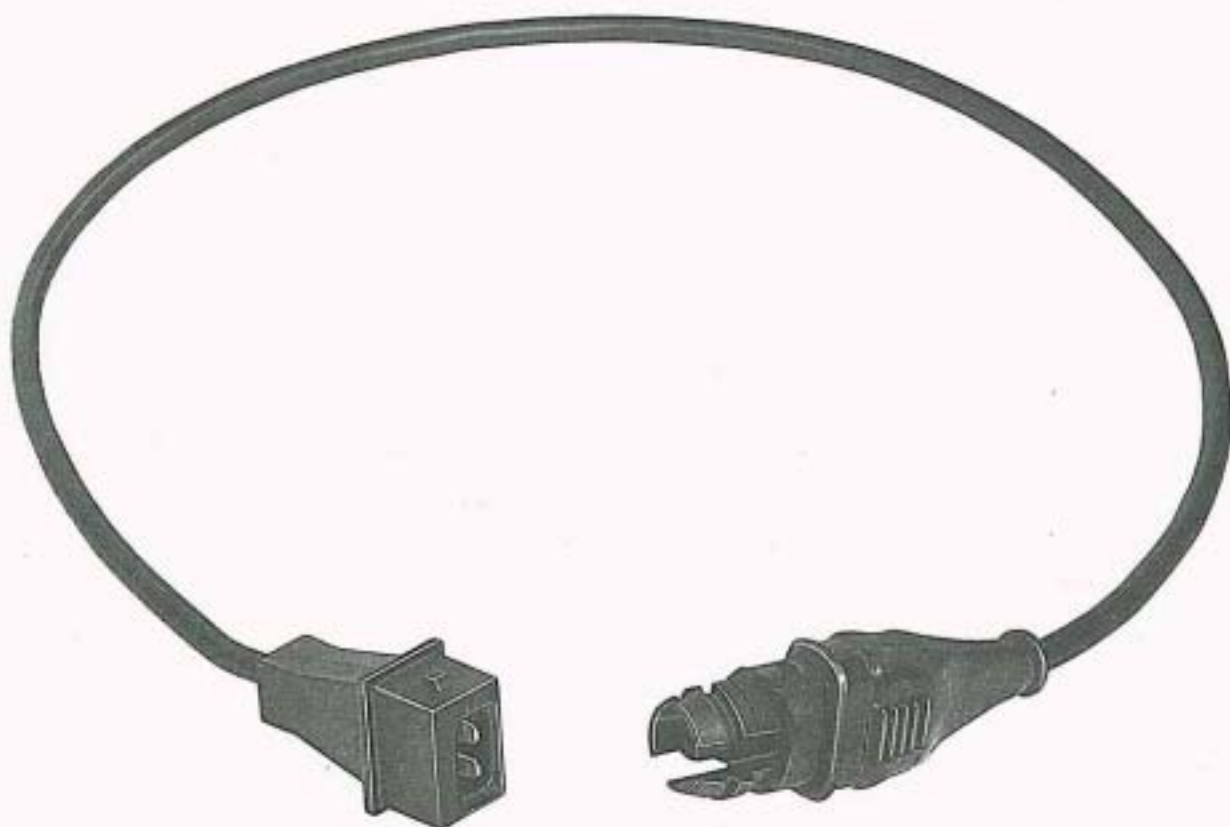


Der Anteil A entspricht der Ist-Temperatur. Die Teile A + B entsprechen der gewählten Soll-Temperatur. Der Teil B entspricht der Temperaturdifferenz zwischen momentaner Ist-Temperatur und der eingestellten Soll-Temperatur.

Die Steuer- und Regeleinheit erzeugt aus diesem modulierten Ausgangssignal eine Steuerspannung für das Steuergerät des Frischluftgebläses.

Geber für Außentemperatur

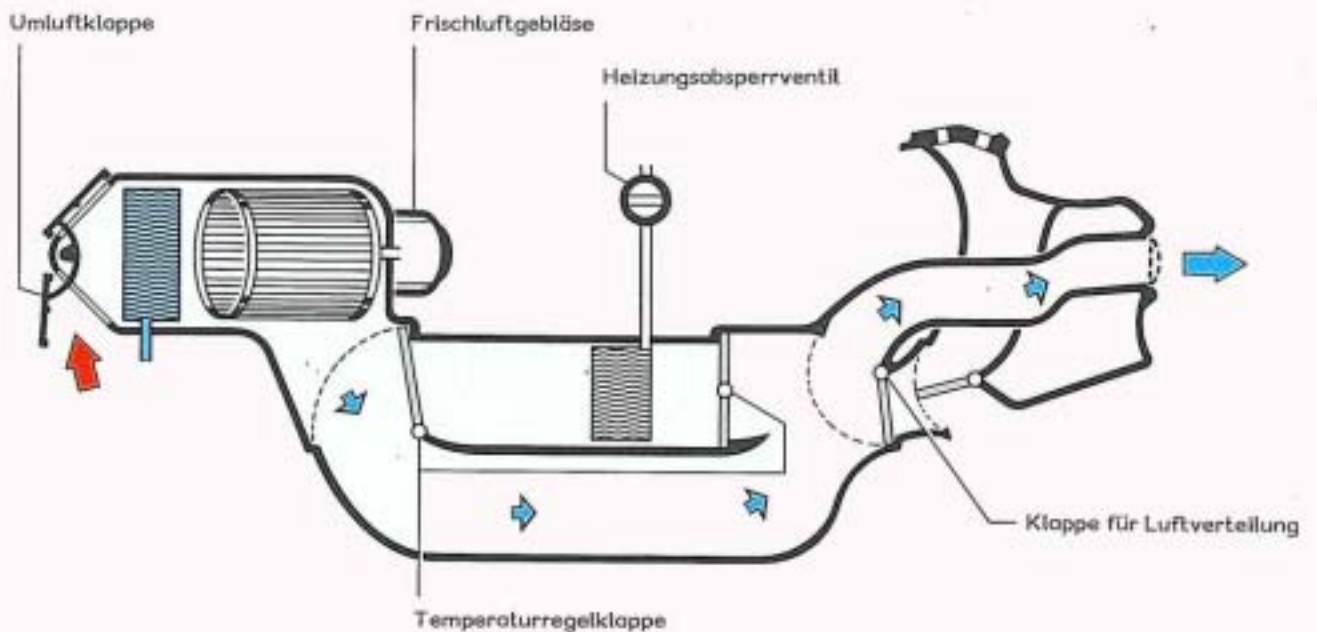
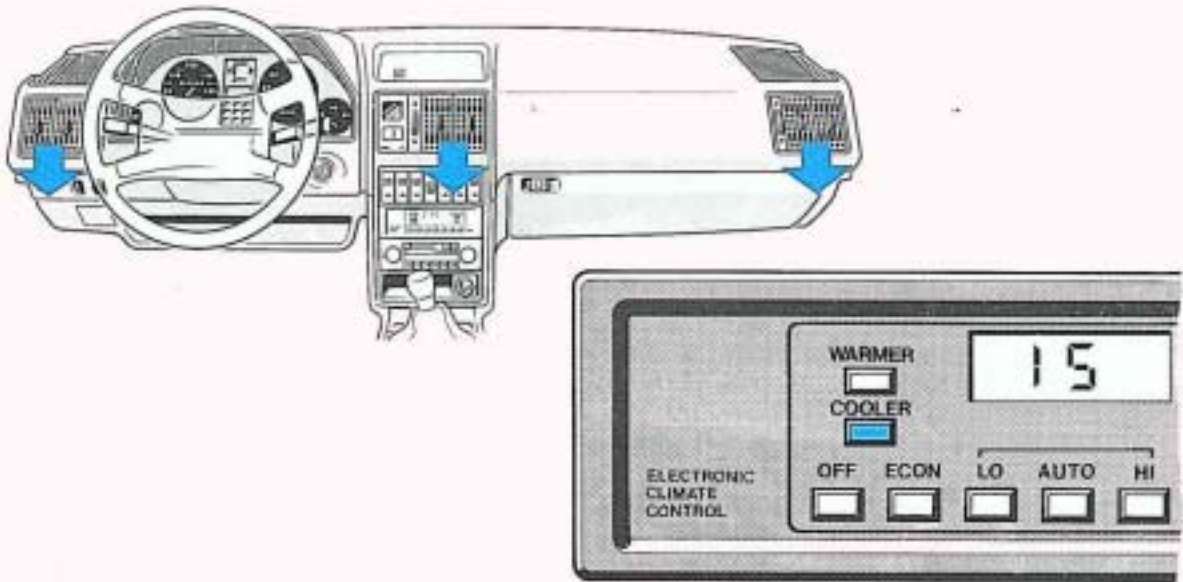
Dieser Temperaturfühler hat mit der Funktion der Klimaanlage nichts zu tun.
Er dient nur zur Information des Fahrers über die Außentemperatur.
Durch Betätigen der Taste OUTSIDE TEMP erscheint in der Anzeige die Außentemperatur.
Er steuert die Bedienungs- und Anzeigeeinheit direkt an.



Temperaturregelung

Kühlen (Minimal Temperatur)

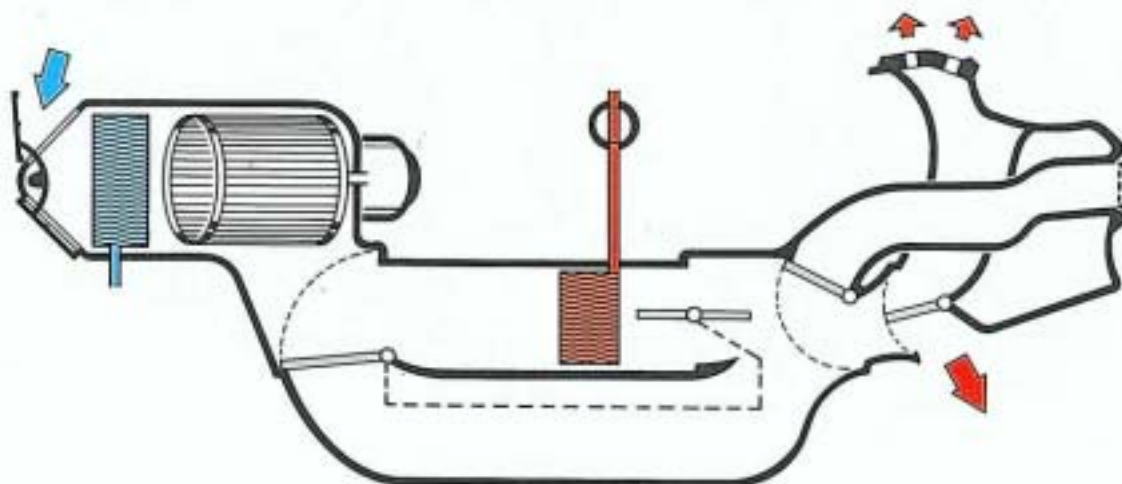
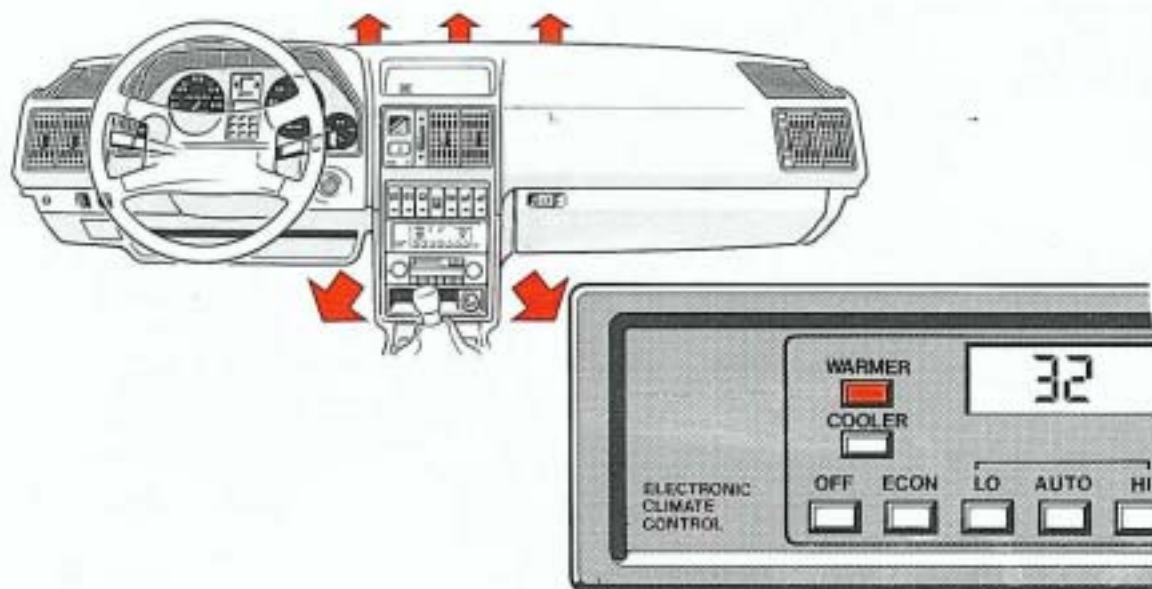
Wird eine Temperatur unterhalb des normalen Temperaturregelbereiches zwischen 18° und 29° C gefordert, dann läuft die Anlage mit maximaler Kühlleistung. Dazu ist mit der Taste COOLER die Anzeige auf **15** einzustellen.



Der Klimakompressor ist eingeschaltet, das Frischluftgebläse läuft mit maximaler Drehzahl. Das Absperrenteil für die Heizung ist geschlossen. Die Temperatur wird nicht geregelt; die Temperaturklappen bleiben geschlossen. Die Anlage läuft im Umluftbetrieb. Die gekühlte Luft tritt nur an den Luftaustrittsdüsen in der Schalttafel aus.

Heizen (Maximal Temperatur)

Die volle Heizleistung wird erreicht, wenn durch Drücken der Taste WARMER in der Anzeige **32** erscheint.



Der Wärmetauscher hat Kühlmitteltemperatur.
Die Temperaturklappen sind vollständig geöffnet. Die Temperatur wird nicht geregelt.
Das Frischluftgebläse läuft mit maximaler Drehzahl.
Der Klimakompressor ist eingeschaltet. Dadurch wird die angesaugte Frischluft (oberhalb 2° C) ständig entfeuchtet.

Automatische Temperaturregelung

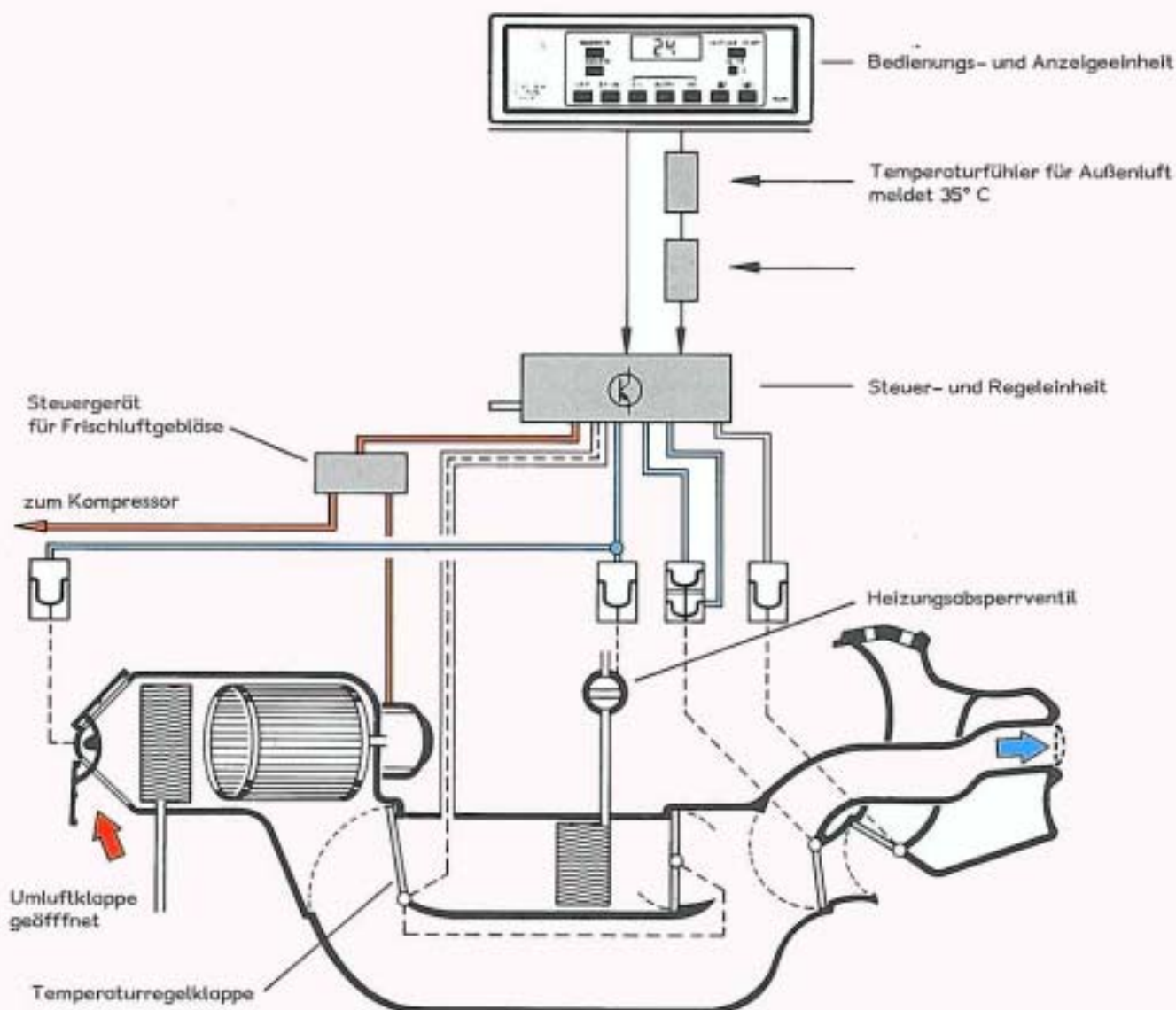
Die Aufgabe der automatischen Temperaturregelung ist es, unabhängig von den sich verändernden äußeren Witterungsverhältnissen, im Fahrzeuginnenraum die gewählte Komforttemperatur konstant zu halten.

Das gilt im Sommer wie auch im Winter, wenn durch unterschiedliche Sonneneinstrahlung die Temperaturen im Innenraum ohne Temperaturregelung erheblich schwanken würden. Im Sommerbetrieb läuft die Temperaturregelung folgendermaßen ab:

Zum Beispiel:

Außentemperatur 35° C

eingestellte Innenraumtemperatur 24° C

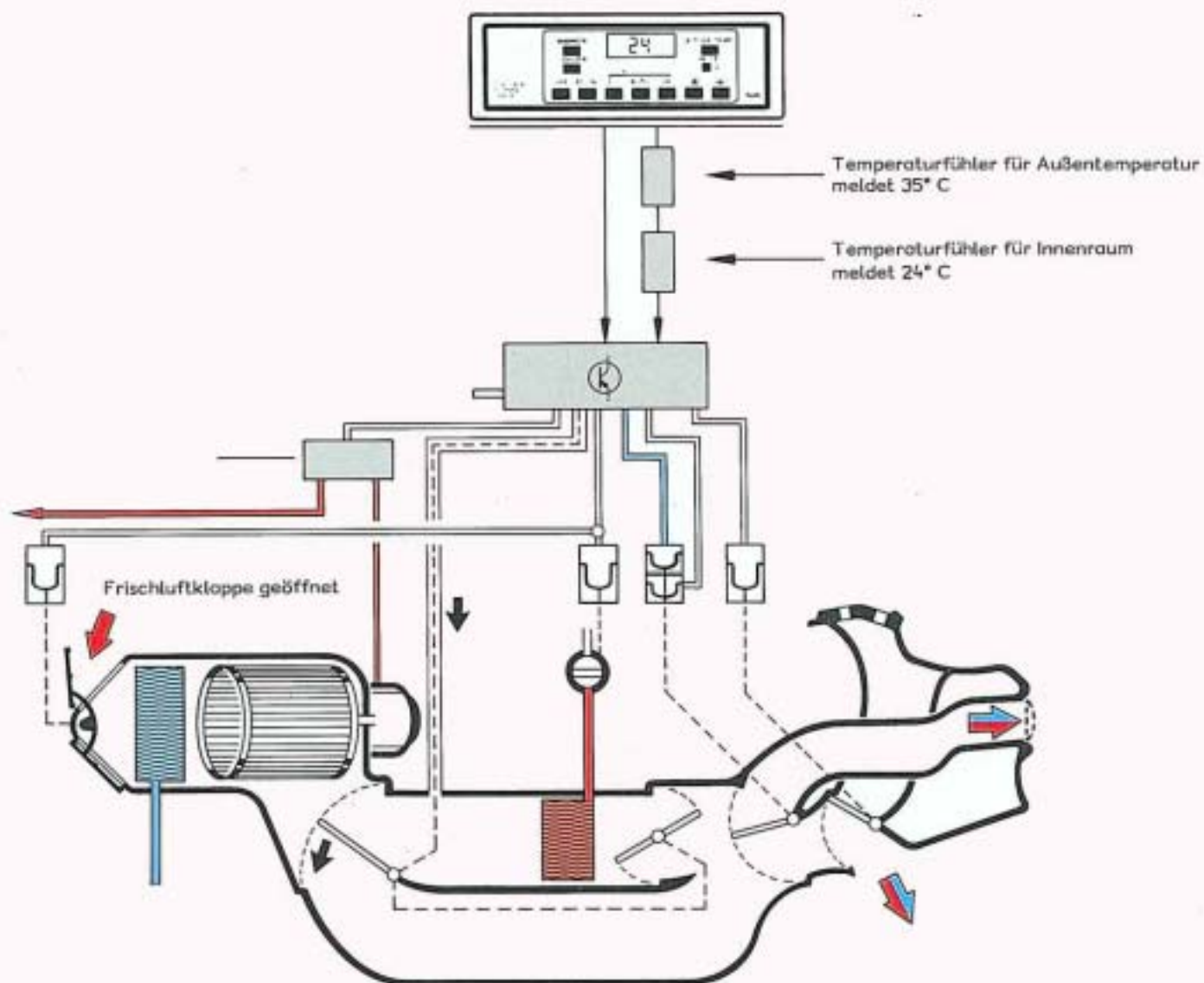


Die momentan vorliegenden hohen Außen- und Innentemperaturen werden von den Temperaturfühlern der Steuer- und Regeleinheit gemeldet.

Aufgrund der großen Temperaturdifferenz zwischen der gewählten Innenraumtemperatur und der hohen Außentemperatur läuft die Klimaanlage anfangs mit maximaler Leistung.

Das bedeutet:

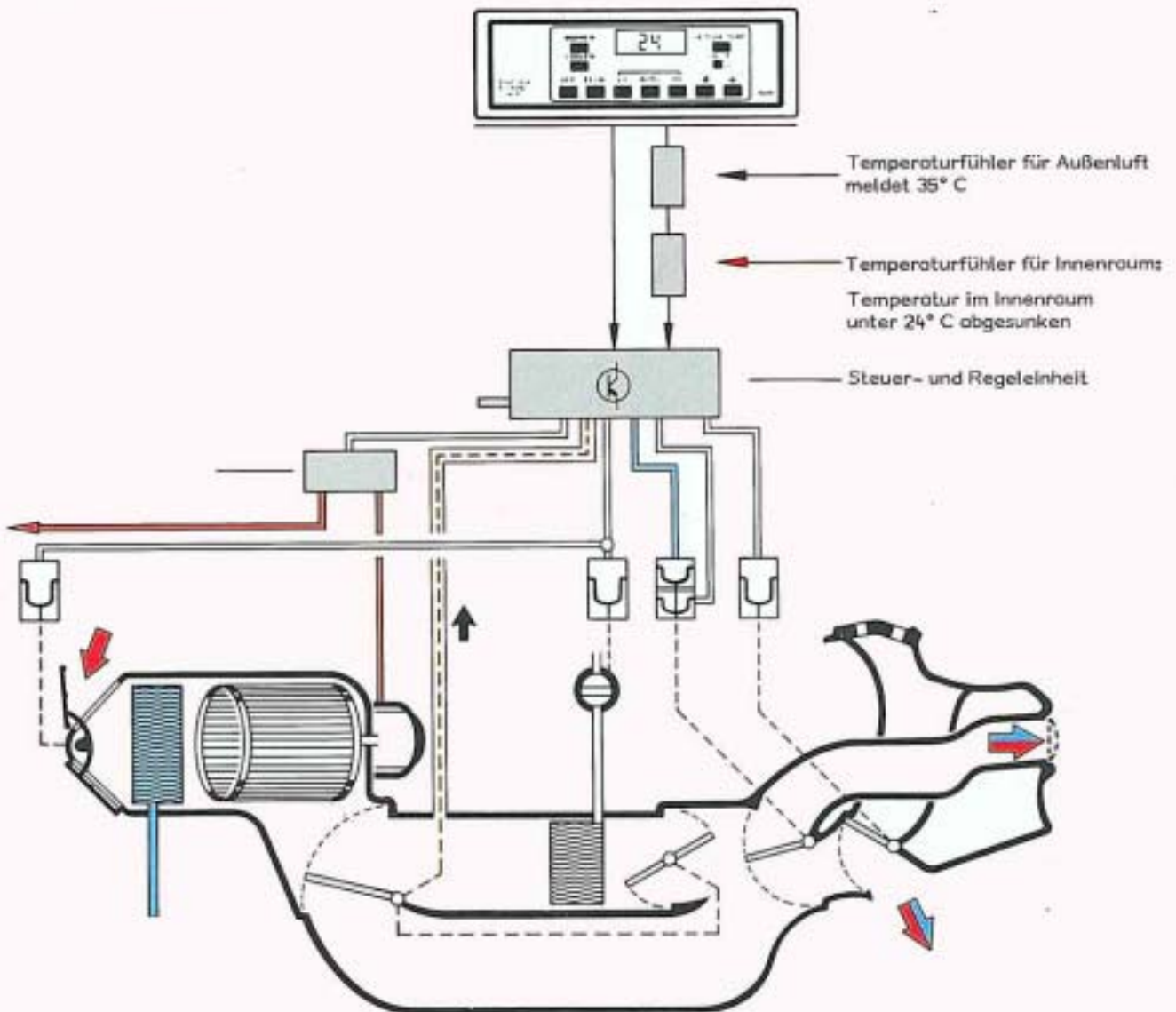
- Die Anlage läuft im Umluftbetrieb
- Das Heizungsgebläse läuft mit maximaler Drehzahl
- Der Kompressor ist eingeschaltet
- Das Heizungsabsperrenteil und die Temperaturregelklappen sind geschlossen.
- Nur über die Belüftungsdüsen in der Schalttafel tritt die gekühlte Luft aus.



Mit sinkender Innenraumtemperatur wird kontinuierlich die Gebläsedrehzahl reduziert. Außerdem werden die Luftausströmer zur Windschutzscheibe und zum Fußraum geöffnet. Mit Erreichen der eingestellten Temperatur erfolgt die weitere Temperaturregelung bei kleineren Temperaturschwankungen mit den Temperaturregelklappen. Die temperierte Luft wird ständig entfeuchtet, weil sie vor dem Erwärmen über den Verdampfer geleitet wird.



Die Außentemperatur ist konstant hoch; die direkte Sonneneinstrahlung jedoch nicht mehr so intensiv. Das würde die Innenraumtemperatur verändern, wenn durch die Temperaturregelung nicht entsprechend kompensiert wird.

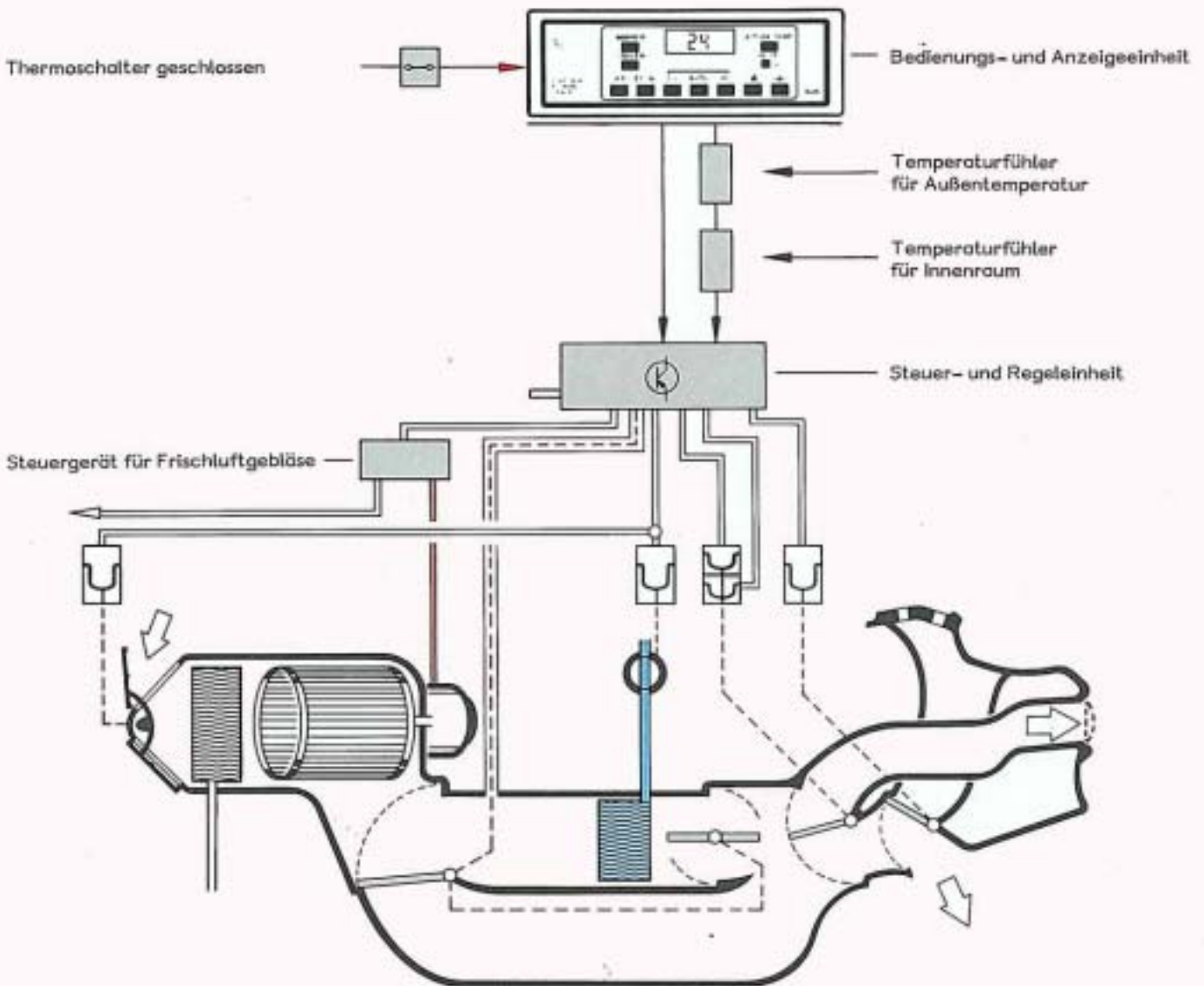


Damit die Innenraumtemperatur nicht fühlbar absinkt, muß die Temperatur der ausströmenden Luft erhöht werden. Der Temperaturfühler für Innenraum verändert das Ausgangssignal aus der Bedienungs- und Anzeigeeinheit. Daraufhin verändert die Steuer- und Regeleinheit die Stellung der Temperaturregelklappen. Sie werden soweit geöffnet, bis die Innenraumtemperatur mit dem eingegebenen Temperaturwert übereinstimmt.

Winterbetrieb

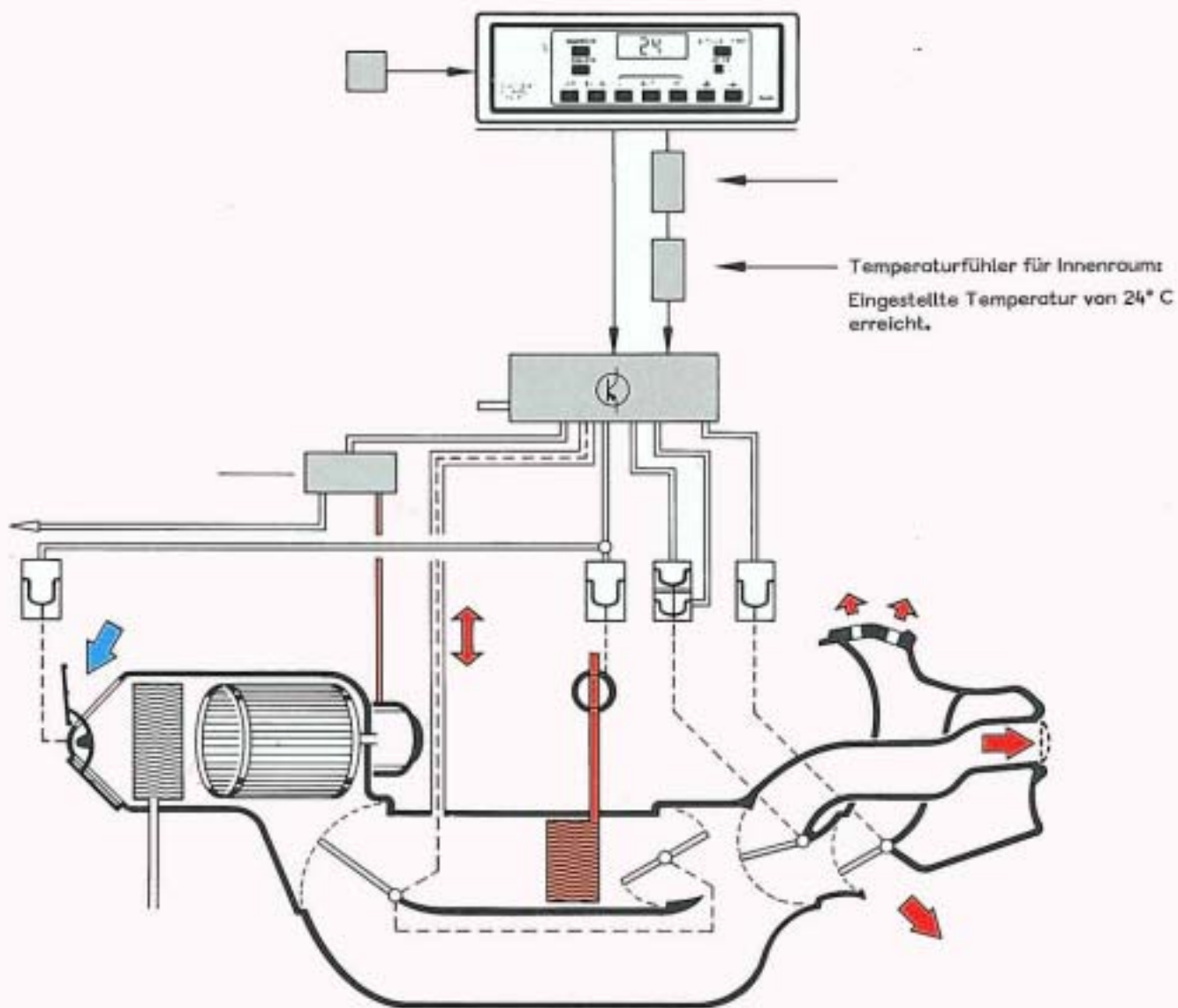
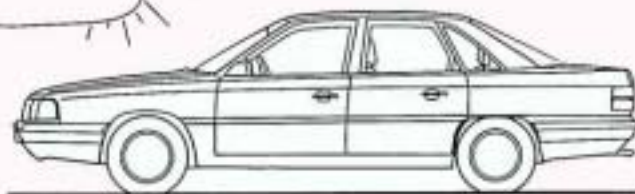
Zum Beispiel beträgt die Außentemperatur -20°C und die eingestellte Innenraumtemperatur 24°C .

Zwischen der in dieser Jahreszeit herrschenden niedrigen Außentemperatur und der eingestellten Innenraumtemperatur 24°C besteht im Augenblick des Einschaltens eine große Temperaturdifferenz. Damit eingeblasene Kaltluft den Komfort der Fahrzeuginsassen nicht beeinträchtigt, läuft das Frischluftgebläse bei kaltem Motor und niedrigen Außentemperaturen nicht an. Erst wenn der Motor eine Kühlmitteltemperatur von 50°C erreicht hat, läuft das Frischluftgebläse mit maximaler Drehzahl an.

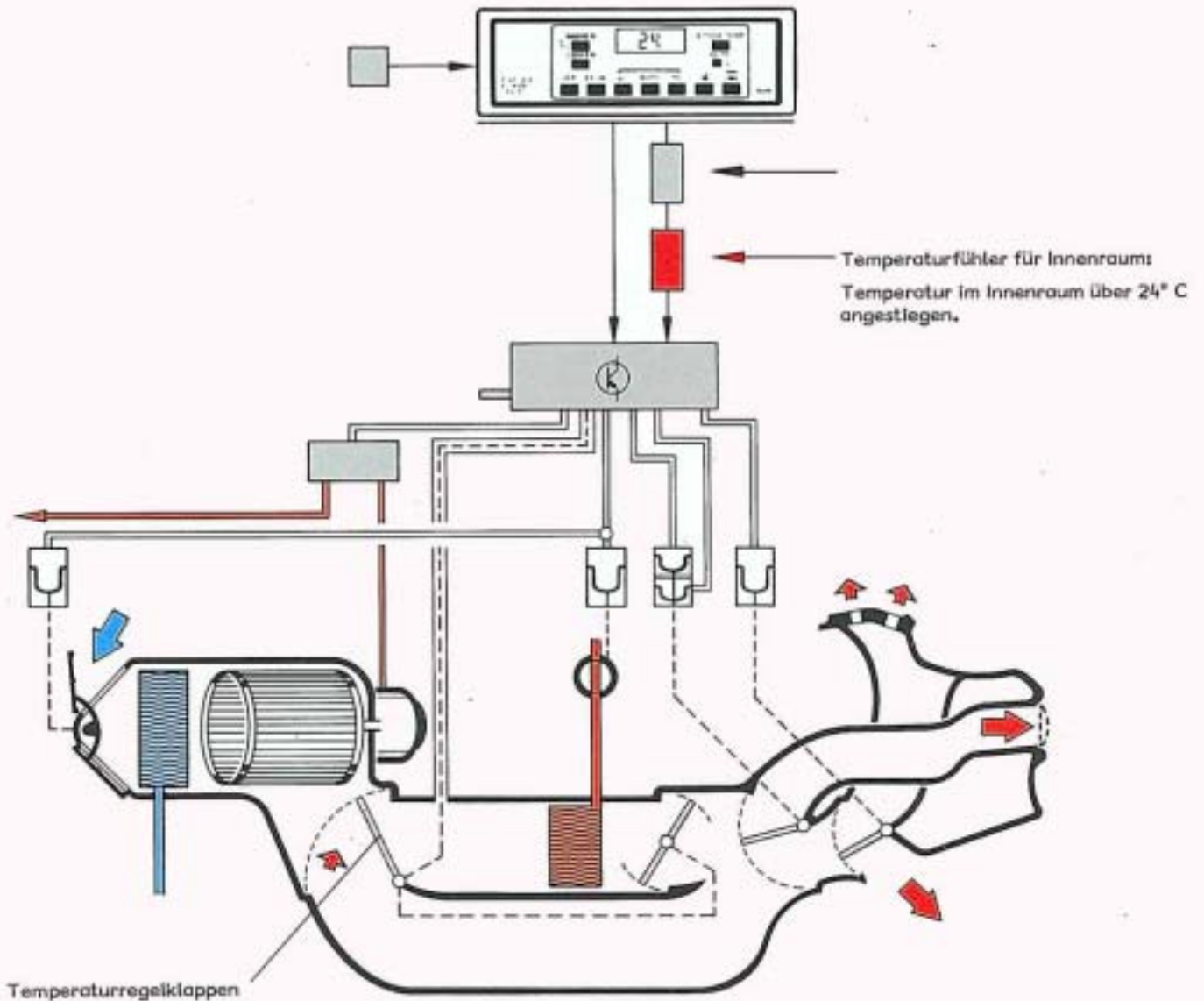


- Die Temperaturregelklappen sind vollständig geöffnet
- Die Anlage läuft im Frischluftbetrieb

Der Kompressor läuft nicht mit, weil der Außentemperaturschalter bei Temperaturen unter 0°C geöffnet ist.



Sobald im Innenraum die gewünschte Temperatur erreicht ist, sinkt die Gebläsedrehzahl automatisch auf die niedrigste Stufe.

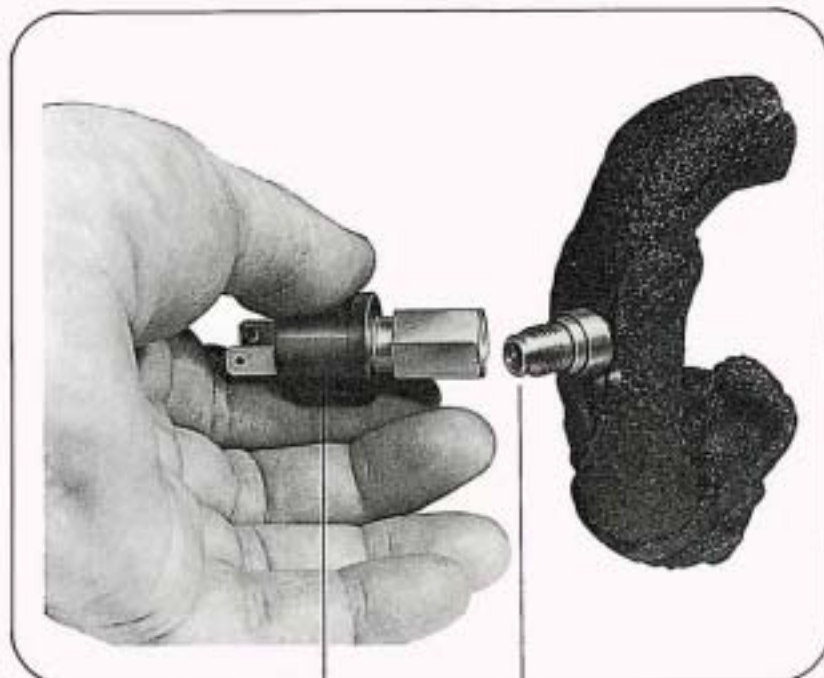


Die Außentemperatur ist über 8° C angestiegen.
Durch die Sonneneinstrahlung steigt die Innenraumtemperatur.
Der Geber für Fahrzeuginnenraumtemperatur meldet die steigende Temperatur;
daraufhin werden die Temperaturregelklappen etwas geschlossen.
Das Frischluftgebläse läuft mit geringster Drehzahl.

Steigt die Außentemperatur auf 8° C an, dann läuft der Kompressor ständig mit.

Der Kältemittelkreislauf

Die Klimaanlage zeichnet sich bei gleichem Wirkungsgrad und gleicher Kühlleistung durch einen vereinfachten Aufbau aus. Die bisherige Ventileinheit ist entfallen. Eventuelle Reparaturen sind kostengünstiger, weil z. B. beim Austausch von Druckschaltern der Kühlkreislauf nicht geöffnet werden muß.

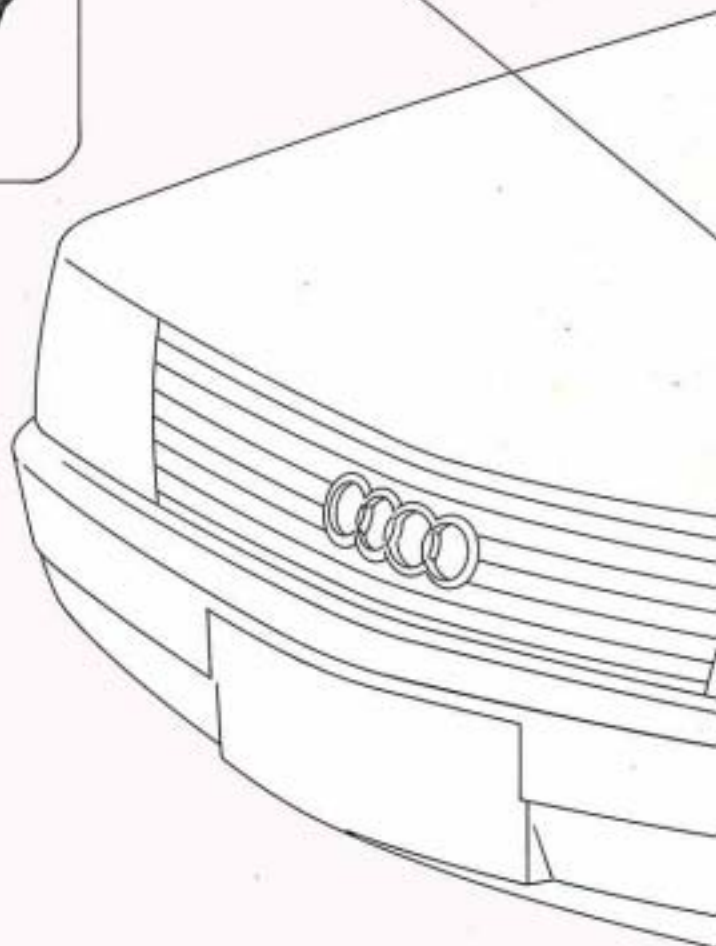


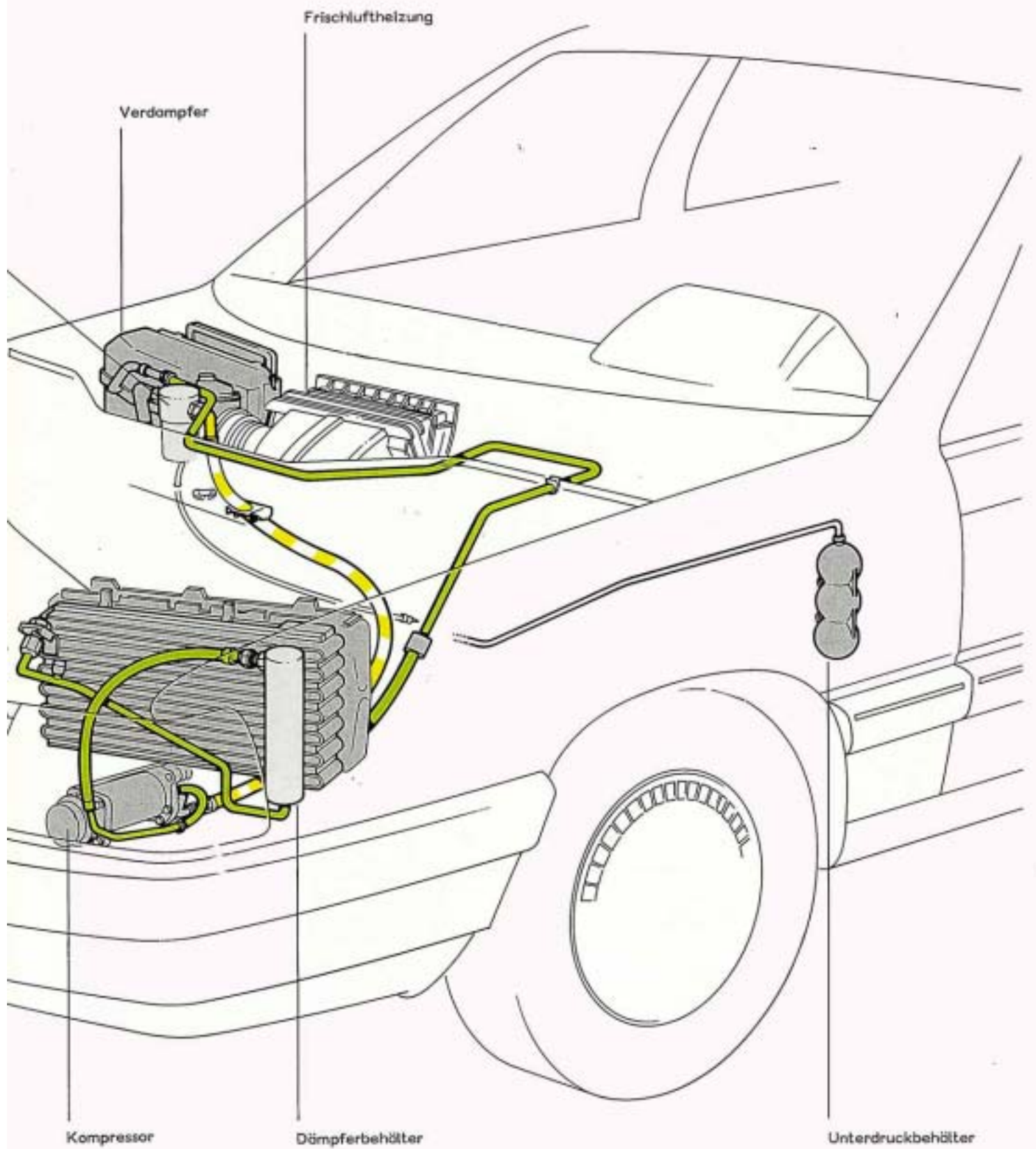
Druckschalter

Ventil
verschließt selbsttätig
den Kühlkreislauf, wenn
ein Druckschalter
ausgebaut wird.

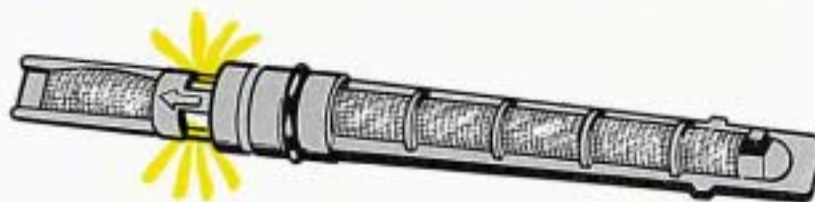
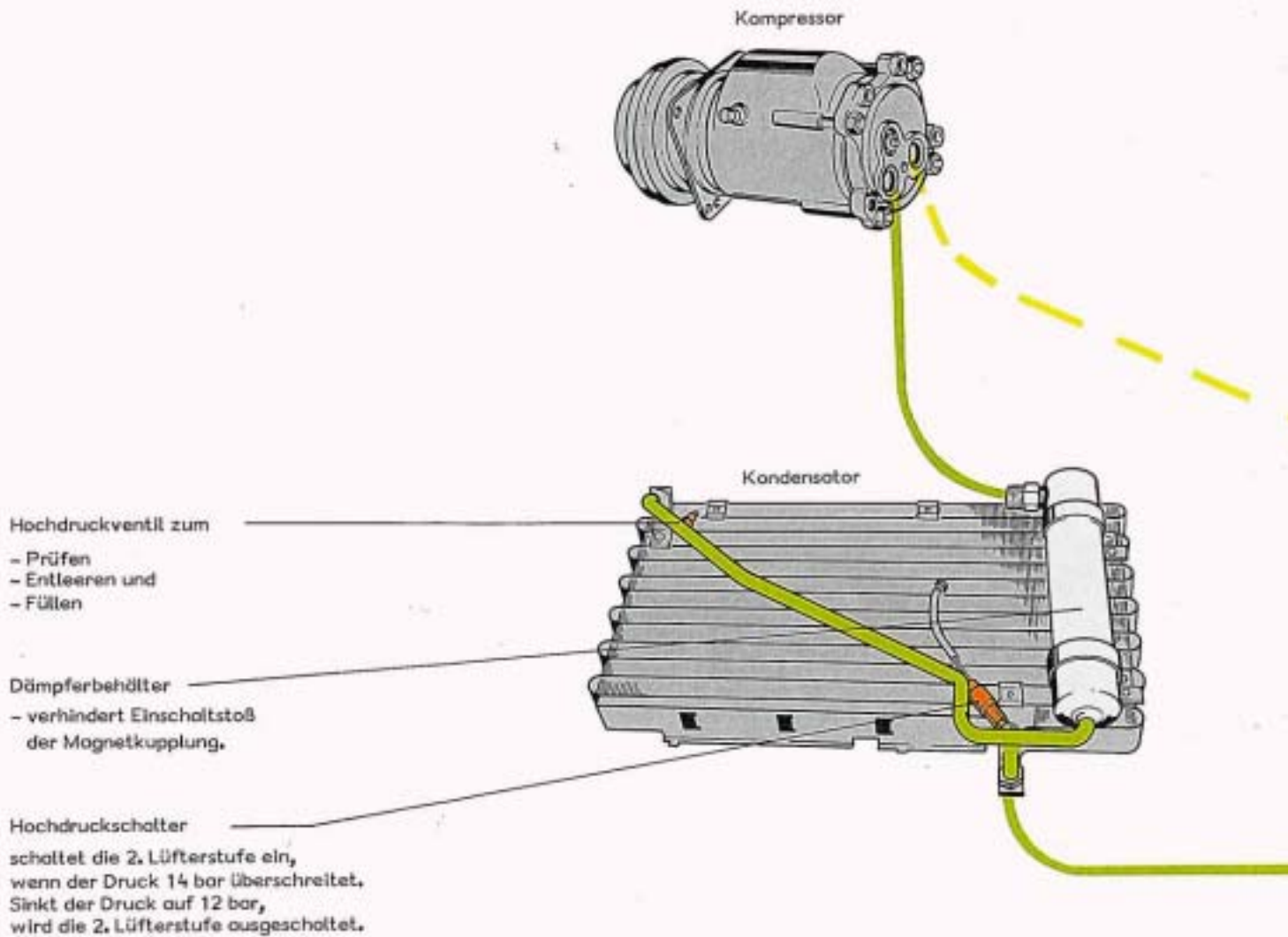
Auffangbehälter

Kondensator





Die Anlage wird mit 1100 g, Frigen R 12 befüllt. Wird diese Menge überschritten, so wird flüssiges Kältemittel angesaugt und führt zu Beschädigungen des Kompressors.



Drossel
 versprüht Kältemittel.
 Die durchgesetzte Menge ist abhängig von der Druckdifferenz
 zwischen Hoch- und Niederdruck und von der Kompressordrehzahl.



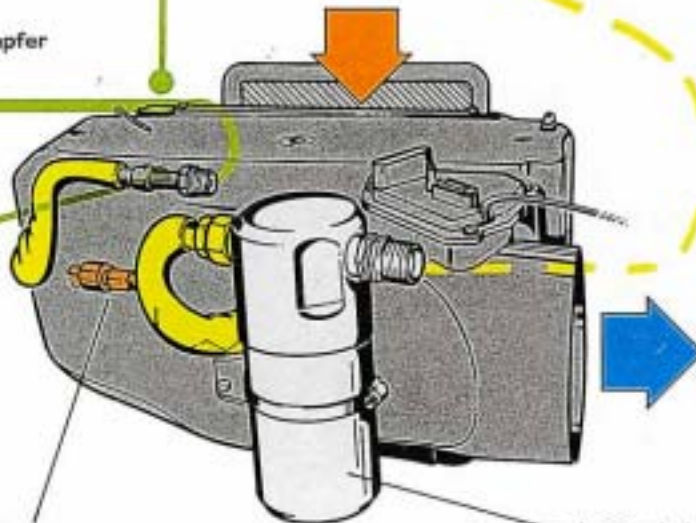
Temperaturschalter
 verhindert Vereisung des Verdampfers.
 Die Stromversorgung der Magnetkupplung des Kompressors wird bei einer Temperatur von ca. 0° C am Verdampfer unterbrochen. Bei einer Temperatur zwischen 3 – 6° C wird die Stromversorgung zur Magnetkupplung wieder hergestellt.



Außentemperaturschalter
 stellt sicher, daß bei niedrigen Außentemperaturen unterhalb 0° C der Kompressor nicht eingeschaltet wird. Einschalttemperatur 8° C.

Verdampfer

Außenluft



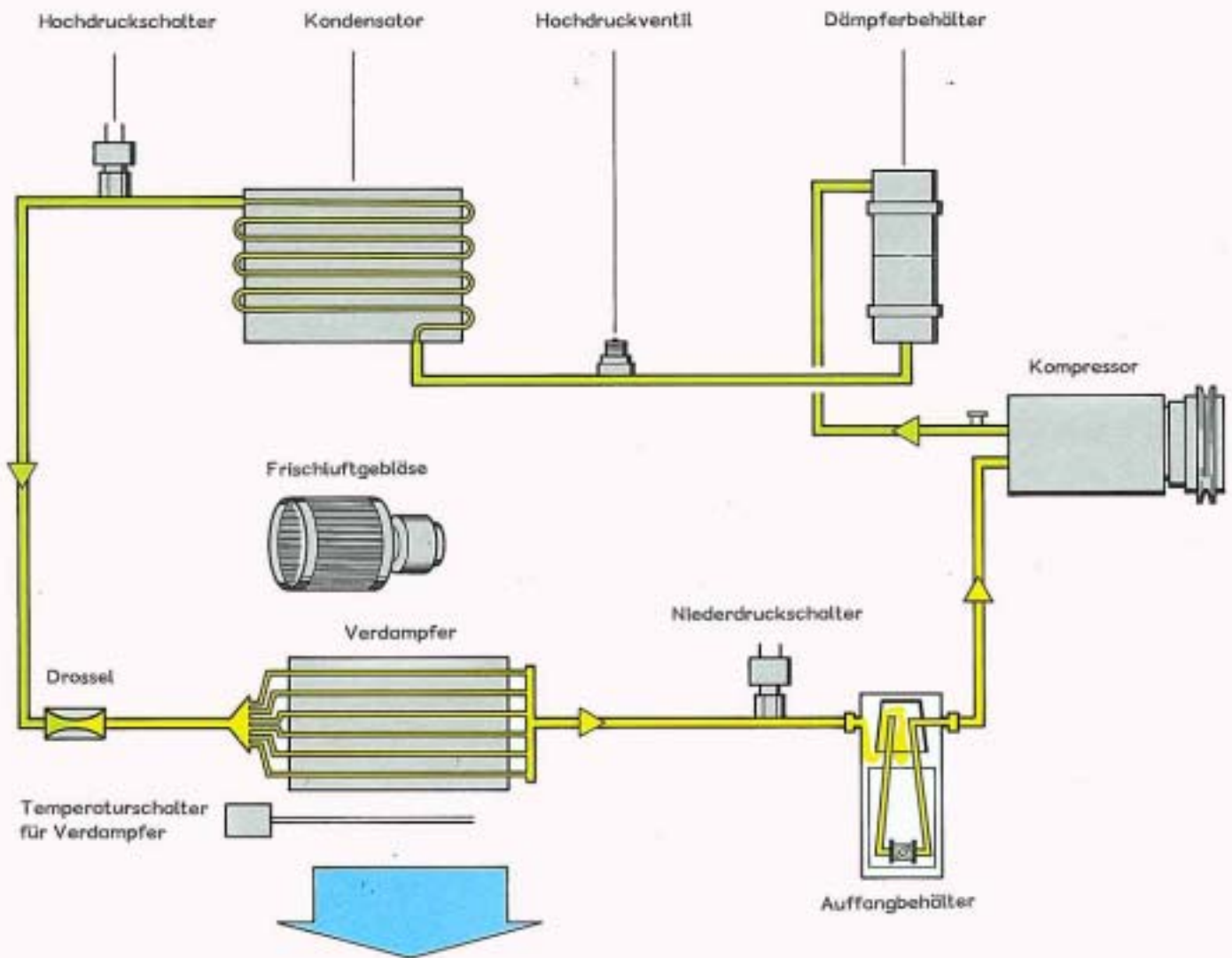
zum Frischluftgebläse

Niederdruckschalter
 schaltet den Kompressor aus, wenn der Druck auf der Saugseite unter 0,9 bar gesunken ist. Dadurch wird bei Kältemittelmangel ein Überhitzen der Anlage vermieden.

Auffangbehälter
 stellt sicher, daß
 - Kältemittel nur dampfförmig vom Kompressor angesaugt wird,
 - im Kühlkreislauf mitgeführtes Wasser im integrierten Trockner gebunden wird,
 - Öl im Kühlkreislauf als notwendiges Schmiermittel weitergeleitet wird.

Die Regelung des Kältemittelkreislaufs

Große Kühlleistung

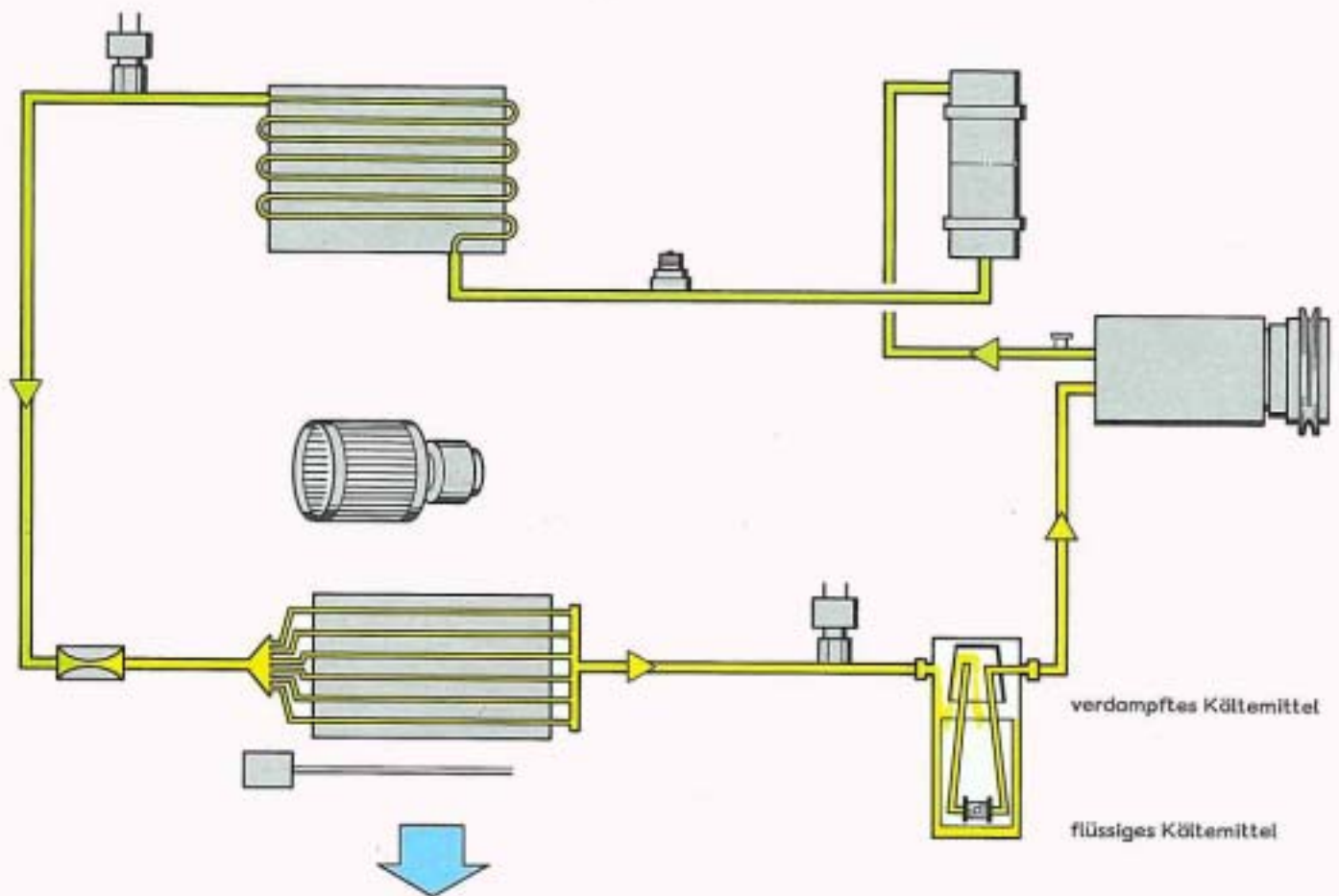


Dem Verdampfer wird vom Frischluftgebläse eine große Wärmemenge aus dem Fahrgastinnenraum zugeführt.

Das Gebläse läuft mit hoher Drehzahl.

Sämtliches flüssiges Kältemittel, das die Drossel passiert, verdampft im Verdampfer und gelangt gasförmig über den Auffangbehälter zum Kompressor.

Geringe Kühlleistung



Das Frischluftgebläse läuft mit geringer Drehzahl; dem Verdampfer wird eine geringe Wärmemenge zugeführt.

Die Menge des flüssigen Kältemittels, das die Drossel passiert, ist unveränderlich.

Aufgrund der geringeren Wärmemenge wird das flüssige Kältemittel nicht vollständig verdampft.

Der nicht verdampfte flüssige Anteil des Kältemittels wird vom Auffangbehälter zurückgehalten. Dieser Anteil verdampft im Auffangbehälter und wird gasförmig dem Kompressor zugeführt.

Kennen Sie diese Selbststudienprogramme?

- LT 40/45 6-Zylinder-Dieselmotor.
- 5 Gang-Schaltgetriebe 020.
- Der neue Transporter.
- Transistor Zündanlage mit Leerlaufstabilisierung.
- Schiebedächer.
- 5 Gang-Schaltgetriebe 016.
- Ifis.
- CAV-Verteilereinspritzpumpe.
- Vergaser 1-B/2-B.
- 5 Gang-Schaltgetriebe 013.
- Audi 200.
- Pneumatische Geschwindigkeitsregelanlage.
- Keihin Vergaser.
- Schalt-/Verbrauchsanzeige, Stop-Start-Anlage.
- Anti-Blockiersystem im Audi 200.
- CAV-Verteilereinspritzpumpe mit mech. Regler.
- Volkswagen Transporter mit Dieselmotor.
- Audi Quattro.
- Audi Quattro – Pneumatische Betätigung für Differentialsperren.
- Polo ab Modelljahr 1982
- Automatisches Getriebe für Dieselmotoren
- Die Turbo Diesel.
- K-Jetronic.
- Änderungen Modelljahr '83.
- Transporter mit wassergekühltem Boxermotor.
- Audi 100 '83.
- Audi Quattro '83.
- 1,3-l-Motor 55 kW im Polo Coupé.
- Audi 80 Quattro.
- LT 50.
- Elektrische Sitzverstellung mit Memory.